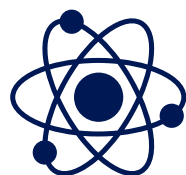


Z.LABS

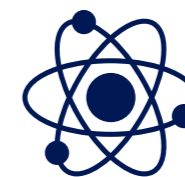
МЕТОДИЧЕСКИЕ РЕКОМЕНДАЦИИ



Лабораторные работы
по физике

 ZARNITZA

Методические рекомендации



**Лабораторные работы
по физике**

СОДЕРЖАНИЕ**ЛАБОРАТОРНЫЕ РАБОТЫ**

| | | |
|-----------|---|-----------|
| 1 | Лабораторная работа № 1. СРАВНЕНИЕ КОЛИЧЕСТВ ТЕПЛОТЫ ПРИ СМЕШИВАНИИ ВОДЫ РАЗНОЙ ТЕМПЕРАТУРЫ..... | 4 |
| 2 | Лабораторная работа № 2. ОПРЕДЕЛЕНИЕ УДЕЛЬНОЙ ТЕПЛОЕМКОСТИ ТВЕРДЫХ ТЕЛ..... | 7 |
| 3 | Лабораторная работа № 3. ИЗМЕРЕНИЕ СОПРОТИВЛЕНИЯ ПРОВОДНИКА (ЗАКОН ОМА ДЛЯ УЧАСТКА ЦЕПИ) | 9 |
| 4 | Лабораторная работа № 4. СБОРКА ЭЛЕКТРОМАГНИТА И ИСПЫТАНИЕ ЕГО ДЕЙСТВИЯ..... | 11 |
| 5 | Лабораторная работа № 5. ИЗУЧЕНИЕ КОЛЕБАНИЙ ПРУЖИННОГО МАЯТНИКА | 13 |
| 6 | Лабораторная работа № 6. ОПРЕДЕЛЕНИЕ УДЕЛЬНОЙ ТЕПЛОТЫ ПЛАВЛЕНИЯ ЛЬДА..... | 15 |
| 7 | Лабораторная работа № 7. ИЗУЧЕНИЕ СМЕШАННОГО СОЕДИНЕНИЯ ПРОВОДНИКОВ | 18 |
| 8 | Лабораторная работа № 8. ИЗМЕРЕНИЕ РАБОТЫ И МОЩНОСТИ ТОКА..... | 20 |
| 9 | Лабораторная работа № 9. ИЗУЧЕНИЕ ЗАКОНА ДЖОУЛЯ - ЛЕНЦА | 23 |
| 10 | Лабораторная работа № 10. ИЗУЧЕНИЕ ЗАВИСИМОСТИ МОЩНОСТИ И КПД ИСТОЧНИКА ОТ НАПРЯЖЕНИЯ НА НАГРУЗКЕ | 26 |
| 11 | Лабораторная работа № 11. ИЗУЧЕНИЕ ЗАКОНА ОМА ДЛЯ ПОЛНОЙ ЦЕПИ | 28 |
| 12 | Лабораторная работа № 12. ИЗУЧЕНИЕ ЗАКОНОВ ОМА ДЛЯ ЦЕПИ ПЕРЕМЕННОГО ТОКА..... | 31 |
| 13 | Лабораторная работа № 13. ИЗУЧЕНИЕ МАГНИТНОГО ПОЛЯ СОЛЕНОИДА..... | 37 |
| 14 | Лабораторная работа № 14. ЗАКОН ПАСКАЛЯ. ОПРЕДЕЛЕНИЕ ДАВЛЕНИЯ ЖИДКОСТИ..... | 40 |
| 15 | Лабораторная работа № 15. АТМОСФЕРНОЕ ДАВЛЕНИЕ. МАГДЕБУРГСКИЕ ПОЛУШАРИЯ | 43 |
| 16 | Лабораторная работа № 16. ИЗУЧЕНИЕ ПРОЦЕССОВ НАГРЕВА И КИПЕНИЯ ВОДЫ | 46 |
| 17 | Лабораторная работа № 17. ЭКСПЕРИМЕНТАЛЬНАЯ ПРОВЕРКА ЗАКОНА ГЕЙ-ЛЮССАКА | 48 |
| 18 | Лабораторная работа № 18. ИССЛЕДОВАНИЕ ИЗОХОРНОГО ПРОЦЕССА | 50 |
| 19 | Лабораторная работа № 19. ПОЛУЧЕНИЕ ТЕПЛОТЫ ПРИ ТРЕНИИ И УДАРЕ..... | 52 |
| 20 | Лабораторная работа № 20. РЕОСТАТ. УПРАВЛЕНИЕ СИЛОЙ ТОКА В ЦЕПИ. ДЕЛИТЕЛЬ НАПРЯЖЕНИЯ | 54 |

СОДЕРЖАНИЕ

| | | |
|-----------|--|-----------|
| 21 | Лабораторная работа № 21. ЭЛЕКТРИЧЕСКИЙ ТОК В ЭЛЕКТРОЛИТАХ | 56 |
| 22 | Лабораторная работа № 22. ИССЛЕДОВАНИЕ МАГНИТНОГО ПОЛЯ ПРОВОДНИКА С ТОКОМ | 58 |
| 23 | Лабораторная работа № 23. ЯВЛЕНИЕ САМОИНДУКЦИИ | 60 |
| 24 | Лабораторная работа № 24. ИЗМЕРЕНИЕ ХАРАКТЕРИСТИК ПЕРЕМЕННОГО ТОКА ОСЦИЛЛОГРАФОМ | 62 |
| 25 | Лабораторная работа № 25. АКТИВНОЕ СОПРОТИВЛЕНИЕ В ЦЕПИ ПЕРЕМЕННОГО ТОКА | 64 |
| 26 | Лабораторная работа № 26. ЁМКОСТЬ В ЦЕПИ ПЕРЕМЕННОГО ТОКА | 66 |
| 27 | Лабораторная работа № 27. ИНДУКТИВНОСТЬ В ЦЕПИ ПЕРЕМЕННОГО ТОКА | 68 |
| 28 | Лабораторная работа № 28. ПОСЛЕДОВАТЕЛЬНЫЙ РЕЗОНАНС | 70 |
| 29 | Лабораторная работа № 29. ПАРАЛЛЕЛЬНЫЙ РЕЗОНАНС | 72 |
| 30 | Лабораторная работа № 30. ДИОД В ЦЕПИ ПЕРЕМЕННОГО ТОКА | 74 |
| 31 | Лабораторная работа № 31. ДЕЙСТВУЮЩЕЕ ЗНАЧЕНИЕ ПЕРЕМЕННОГО ТОКА | 76 |
| 32 | Лабораторная работа № 32. ЗАТУХАЮЩИЕ КОЛЕБАНИЯ | 78 |
| 33 | Лабораторная работа № 33. ВЗАИМОИНДУКЦИЯ. ТРАНСФОРМАТОР | 80 |
| 34 | Лабораторная работа № 34. ЗАКОН ОМА ДЛЯ УЧАСТКА ЦЕПИ | 82 |
| 35 | Лабораторная работа № 35. ЗАКОН ОМА ДЛЯ ПОЛНОЙ ЦЕПИ..... | 84 |
| 36 | Лабораторная работа № 36. ПОСЛЕДОВАТЕЛЬНОЕ СОЕДИНЕНИЕ ПРОВОДНИКОВ..... | 87 |
| 37 | Лабораторная работа № 37. ПАРАЛЛЕЛЬНОЕ СОЕДИНЕНИЕ ПРОВОДНИКОВ..... | 89 |
| 38 | Лабораторная работа № 38. СМЕШАННОЕ СОЕДИНЕНИЕ ПРОВОДНИКОВ..... | 91 |
| 39 | Лабораторная работа № 39. ИЗУЧЕНИЕ ЗАВИСИМОСТИ МЕЖДУ ДАВЛЕНИЕМ И ОБЪЕМОМ ГАЗА ПРИ ПОСТОЯННОЙ ТЕМПЕРАТУРЕ | 93 |
| 40 | Лабораторная работа № 40. ИЗУЧЕНИЕ ПОСЛЕДОВАТЕЛЬНОГО И ПАРАЛЛЕЛЬНОГО СОЕДИНЕНИЯ РЕЗИСТОРОВ..... | 95 |
| | СПИСОК ЛИТЕРАТУРЫ | 99 |



ЛАБОРАТОРНЫЕ РАБОТЫ ДЛЯ 8 КЛАССА

Лабораторная работа № 1

СРАВНЕНИЕ КОЛИЧЕСТВ ТЕПЛОТЫ ПРИ СМЕШИВАНИИ ВОДЫ РАЗНОЙ ТЕМПЕРАТУРЫ

Оборудование: датчик температуры, спиртовка, весы, 2 мерные емкости, калориметр.

Цель: выявить количество теплоты, отданное горячей водой и полученное холодной, при их смешивании.

■ ОСНОВНЫЕ СВЕДЕНИЯ

Анализируя свойства внутренней энергии, отметим, что она может быть получена телом как в процессе совершения работы, так и при теплопередаче. В процессе теплопередачи энергия может передаваться телу посредством теплопроводности, конвекции или излучения.

Количеством теплоты называется та часть внутренней энергии, которую получает или теряет тело в процессе теплообмена. Количество теплоты можно рассчитать через массу тела, изменение его температуры и удельную теплоемкость вещества, из которого тело состоит:

$$Q = cm\Delta T, \quad (1)$$

где: Q – количество теплоты;

c – удельная теплоемкость тела;

m – масса тела;

ΔT – разность конечной и начальной температур.

Удельная теплоемкость в СИ измеряется количеством теплоты (выраженном в джоулях), которое требуется для нагревания 1 кг тела на 1 градус Кельвина (Цельсия):

$$c = \frac{Q}{m \cdot \Delta T}. \quad (2)$$

Вода имеет высокую удельную теплоемкость. По этой причине все земные водоемы в теплое время года поглощают (а зимой отдают) большое количество теплоты, тем самым сглаживая суточные и сезонные перепады температуры.

Из закона сохранения энергии известно, что в случае, когда между телами происходит теплообмен, то значение внутренней энергии всех нагреваемых тел увеличивается настолько, насколько уменьшается внутренняя энергия остывающих тел. Вместе с тем, при смешивании горячей и холодной воды энергия, отданная горячей водой, как правило больше той, что получила холодная. Это объясняется тем, что часть энергии передается окружающему воздуху, посуде и т. д.

Начиная лабораторную работу, детально ознакомьтесь с заданием и представленным оборудованием. Внимательно слушайте и выполняйте все рекомендации педагога. Не используйте приборы без его разрешения. Запрещено зажигать спиртовку от другой спиртовки.

■ ПОРЯДОК ПРОВЕДЕНИЯ РАБОТЫ

1. Внимательно проанализируйте представленные педагогом методические рекомендации по данной лабораторной работе и подготовьте форму отчета.
2. Выполните подготовительные мероприятия, а именно соберите установку, как показано на рисунке.

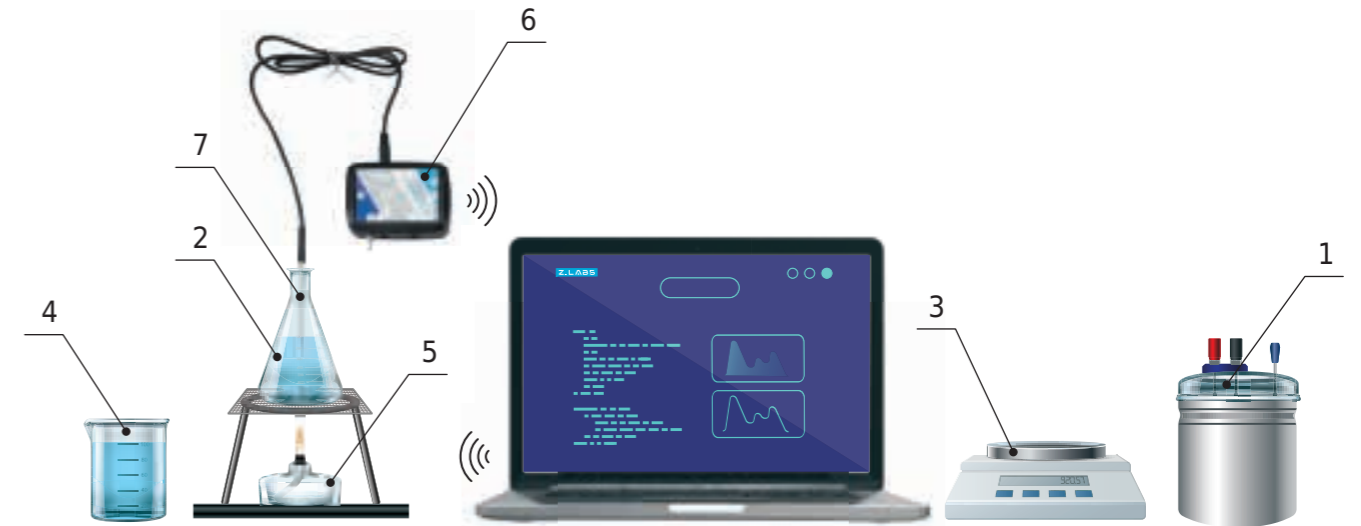


Схема эксперимента: 1 – калориметр, 2 – колба с нагреваемой водой, 3 – весы, 4 – емкость с холодной водой, 5 – спиртовка, 6 – мультидатчик, 7 – температурный зонд

3. Подключите мультидатчик к ноутбуку в соответствии с руководством пользователя программного обеспечения «Цифровая лаборатория». Запустите программу измерений «Цифровая лаборатория».

4. Ознакомьтесь с таблицей, которую вам предстоит заполнить в ходе эксперимента.

5. Замерьте температуру холодной воды в емкости и массу калориметра.

6. Отлейте часть воды в колбу, установите ее над спиртовкой и начните нагрев, наблюдая за температурой воды с помощью мультидатчика.

7. По достижении температуры 45-60 °С, отложите зонд, затушите спиртовку и залейте в калориметр 50-100 г горячей воды.

8. С помощью весов определите массу залитой горячей воды и замерьте ее температуру.

9. Без временной паузы долейте в калориметр 50-100 г холодной воды. Сразу после этого аккуратно перемешайте смесь температурным зондом и замерьте ее температуру.

10. Отложите зонд и определите с помощью весов массу долитой в калориметр холодной воды.

11. Рассчитайте количество теплоты, которое в ходе эксперимента было отдано горячей водой при остывании до температуры смеси, и количество теплоты, полученное холодной водой при ее нагревании до этой же температуры по формуле (1). Полученные значения вычислений перенесите в таблицу.

12. Повторите эксперимент с другими вариантами массы холодной и горячей воды и иными значениями температуры горячей воды.

13. Все необходимые математические преобразования должны быть представлены в тетради (отчете) в конце лабораторной работы.



Таблица 1

Результаты измерений и расчетов

| № п/п | Масса холодной воды m_1 , г | Масса горячей воды m_2 , г | Температура холодной воды t_1 , °C | Температура горячей воды t_2 , °C | Температура смеси t , °C | Количество теплоты, полученное холодной водой Q_1 , Дж | Количество теплоты, полученное горячей водой Q_2 , Дж |
|-------|-------------------------------|------------------------------|--------------------------------------|-------------------------------------|----------------------------|--|---|
| 1 | | | | | | | |
| 2 | | | | | | | |
| 3 | | | | | | | |
| 4 | | | | | | | |
| 5 | | | | | | | |

■ ВОПРОСЫ

1. Раскройте способы измерения внутренней энергии тела, а также расскажите, как можно определить теплоту, которая потребуется для нагрева данного тела?
2. Раскройте суть понятия «удельная теплоемкость».
3. Объясните причину отличия теплот в последней и предпоследней графах каждой строки таблицы.

Лабораторная работа № 2

ОПРЕДЕЛЕНИЕ УДЕЛЬНОЙ ТЕПЛОЕМКОСТИ ТВЕРДЫХ ТЕЛ

Оборудование: нагреватель, штатив, калориметр с крышкой, металлический цилиндр массой 0,2-0,5 кг на нити, ёмкость с водой, мультидатчик, температурный зонд.

Цель: рассчитать экспериментально значение удельной теплоемкости железа.

■ ОСНОВНЫЕ СВЕДЕНИЯ

Наиболее характерным вариантом определения роста внутренней энергии тела можно назвать классический теплообмен. При возникновении такого явления внутренняя энергия трансформируется на значение, идентичное объему передаваемой теплоты Q .

Как показывает практический опыт, в процессе нагревания идентичного объема разных веществ, но при одинаковых температурных значениях, необходимо различное количество выделяемого тепла. А чтобы его определить, необходимо использовать формулу:

$$Q = cm\Delta t, \quad (1)$$

где: m – масса тела;

Δt – изменение температуры тела;

c – удельная теплоемкость вещества.

Удельной теплоемкостью вещества называется физическая величина, численно равная количеству теплоты, которое необходимо для нагревания 1 кг вещества на 1 °C.

Отдельно отметим, что удельная теплоемкость может существенно отличаться у одного и того же материала/вещества, если оно имеет разные агрегатные состояния (на примере воды в жидком и твердом состоянии эти показатели могут отличаться ровно в два раза).

■ ТЕХНИКА БЕЗОПАСНОСТИ

Начиная лабораторную работу, детально ознакомьтесь с заданием и предоставленным оборудованием. Внимательно слушайте и выполняйте все рекомендации педагога. Не используйте приборы без его разрешения. С предельной осторожностью выполняйте действия с хрупкими элементами из стекла.

■ ПОРЯДОК ПРОВЕДЕНИЯ РАБОТЫ

1. Внимательно проанализируйте предоставленные учителем методические рекомендации и подготовьте форму отчёта.
2. Подключите мультидатчик с температурным зондом к персональному компьютеру согласно инструкции для пользователей программного обеспечения «Цифровая лаборатория». Включите специальную программу выполнения замеров «Цифровая лаборатория».



3. Залейте во внутренний стакан калориметра известное количество холодной воды (1/2–2/3 от его объёма) и замерьте её температуру. Запишите эти данные ($m_в$, $t_в$) в таблицу.

4. Поместите в ёмкость с оставшейся водой цилиндр и нагреватель, включите нагрев и наблюдайте за температурой воды в этой ёмкости.

5. По достижении температуры 50–60 °С прекратите нагрев, сделайте паузу на 0,5–1 мин для выравнивания температуры воды и цилиндра. Зафиксируйте её значение ($t_{цил.}$) в таблице.

6. Перенесите цилиндр и зонд в калориметр с холодной водой, наблюдайте за изменениями её температуры. Дождитесь прекращения её увеличения, продолжите после этого снимать показания термометра еще 3–5 мин. Занесите максимальное значение температуры ($t_{кон.}$) в таблицу.

7. Из равенства теплот, отданной цилиндром и полученной холодной водой

$$c_в m_в (t_{кон.} - t_в) = c_{цил.} m_{цил.} (t_{цил.} - t_{кон.})$$

получите формулу для расчета теплоёмкости материала цилиндра.

8. Вычислите её значение и занесите в таблицу.

Таблица

Результаты измерений и расчётов

| $m_в$, г | $t_в$, °С | $m_{цил.}$, г | $t_{цил.}$, °С | $t_{кон.}$, °С | $c_{цил.}$, Дж/(кг·°С) |
|-----------|------------|----------------|-----------------|-----------------|-------------------------|
| | | | | | |

ВОПРОСЫ

1. Дайте определение понятию «удельная теплоёмкость»
2. Сделайте предположение о веществе, из которого сделан цилиндр, на основе полученных в ходе эксперимента результатов.

Лабораторная работа № 3

ИЗМЕРЕНИЕ СОПРОТИВЛЕНИЯ ПРОВОДНИКА (ЗАКОН ОМА ДЛЯ УЧАСТКА ЦЕПИ)

Оборудование: источник постоянного тока, исследуемый проводник (никелиновая спираль), реостат, мультиметр, ключ, соединительные провода.

Цель: экспериментально проверить закон Ома для участка цепи, овладеть навыками выполнения измерений сопротивления проводника, используя для этого вольтметр и амперметр.

ОСНОВНЫЕ СВЕДЕНИЯ

Электрическое сопротивление – физическая величина, характеризующая свойства проводника препятствовать прохождению по нему электрического тока. Сопротивление (часто обозначается буквой R или r) считается, в определенных пределах, постоянной величиной для данного проводника. Основываясь на законе Ома для участка цепи, его можно рассчитать как

$$R = \frac{U}{I},$$

где:

R – сопротивление;

U – разность электрических потенциалов (напряжение) на концах проводника;

I – сила тока, протекающего по проводнику.

ТЕХНИКА БЕЗОПАСНОСТИ

Начиная лабораторную работу, детально ознакомьтесь с заданием и представленным оборудованием. Внимательно слушайте и выполняйте все рекомендации педагога. Не используйте приборы без его разрешения.

ПОРЯДОК ПРОВЕДЕНИЯ РАБОТЫ

1. Внимательно проанализируйте предоставленные учителем методические рекомендации и подготовьте форму отчёта.
2. Соберите предложенную схему (см. рисунок).
3. Подключите мультиметр к ноутбуку в соответствии с руководством пользователя программного обеспечения «Цифровая лаборатория». Выполните запуск программы измерений «Цифровая лаборатория».
4. При четырех положениях реостата необходимо произвести измерения силы тока в цепи и напряжения на концах спирали. Опираясь

закон Ома, вычислите сопротивление проводника по данным каждого измерения. Полученные данные необходимо отобразить в таблице.

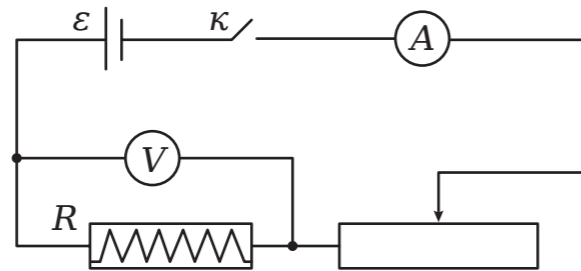


Рисунок. Электрическая схема

Таблица

Результаты измерений и расчётов

| Положения ползунка реостата | Напряжение U , В | Сила тока I , А | Сопротивление проводника $R = U/I$, Ом |
|------------------------------|--------------------|-------------------|---|
| крайнее левое | | | |
| 1/3 от левого конца реостата | | | |
| среднее | | | |
| крайнее правое | | | |

■ ВОПРОСЫ

1. Дайте определение понятию «сопротивление».
2. Поясните механизм возникновения электрического сопротивления в твердотельных проводниках.



Лабораторная работа № 4

СБОРКА ЭЛЕКТРОМАГНИТА И ИСПЫТАНИЕ ЕГО ДЕЙСТВИЯ

Оборудование: соединительные провода, источник питания, электромагнит с сердечником, мультиметр, зонд-тесламетр, реостат, ключ, магнитная стрелка.

Цель: на практике провести опыт по работе электромагнита.

■ ОСНОВНЫЕ СВЕДЕНИЯ

Электромагнит – устройство, создающее магнитное поле при прохождении электрического тока. Традиционно электромагнит включает в себя обмотку, а также сердечник на основе ферромагнита, который приобретает свойства магнита при прохождении по обмотке электрического тока. В электромагнитах, предназначенных, прежде всего, для создания механического усилия, также присутствует якорь (подвижная часть магнитопровода), передающий усилие. Применение электромагнитов широко используется в различных промышленных отраслях. В частности, электромагниты используются в реле, электровзвонках, а также для погрузки и разгрузки металлолома.

■ ТЕХНИКА БЕЗОПАСНОСТИ

Начиная лабораторную работу, детально ознакомьтесь с заданием и предоставленным оборудованием. Внимательно слушайте и выполняйте все рекомендации педагога. Не используйте приборы без его разрешения. Крайне важно придерживаться установленных правил техники безопасности во время проведения лабораторной работы, а предварительно собранную цепь запитывать от сети только с разрешения педагога.

■ ПОРЯДОК ПРОВЕДЕНИЯ РАБОТЫ

1. Внимательно проанализируйте предоставленные педагогом методические рекомендации по данной лабораторной работе.
2. Выполните сборку схемы, как это показано на рисунке.

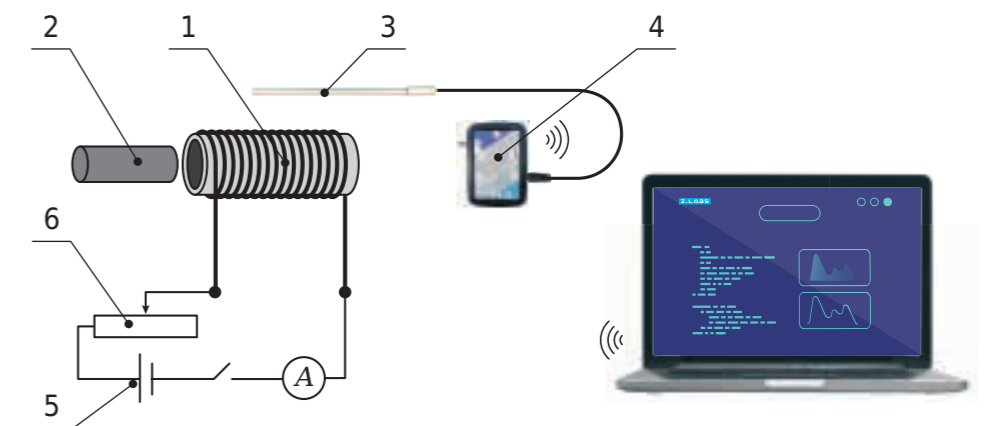


Рисунок 1.

Схема эксперимента: 1 – катушка, 2 – сердечник, 3 – зонд-тесламетр, 4 – мультиметр, 5 – источник тока, 6 – реостат



ЛАБОРАТОРНЫЕ РАБОТЫ ДЛЯ 9 КЛАССА

Лабораторная работа № 5

ИЗУЧЕНИЕ КОЛЕБАНИЙ ПРУЖИННОГО МАЯТНИКА

Оборудование: штатив с лапкой, датчик ускорения (акселерометр), пружины разной заданной жесткости, грузы по 100 г, весы, резинка канцелярская (несколько штук).

Цель: выявить зависимость периода колебаний пружинного маятника от массы груза и степени жесткости пружины.

ВОПРОСЫ

3. Подключите мультидатчик к ноутбуку в соответствии с руководством пользователя программного обеспечения «Цифровая лаборатория». Запустите программу измерений «Цифровая лаборатория».
4. Расположите датчик магнитного поля на небольшом расстоянии от электромагнита. Вставьте в катушку металлический сердечник и проанализируйте полученные данные датчика магнитного поля. На основе полученных значений сформулируйте выводы по данной лабораторной работе.

1. Раскройте суть понятия «электромагнит», а также перечислите сферы их применения.
2. От каких параметров зависит сила, с которой электромагнит воздействует на расположенные рядом с ним тела?

ОСНОВНЫЕ СВЕДЕНИЯ

Одним из примеров колебаний можно назвать колебания, совершаемые пружинным маятником. Он, по своей сути, является грузом, который фиксируется к пружине.

Различают горизонтальные и вертикальные движения пружинного маятника. Очевидно, что всегда проще получить вертикальные колебания. Когда происходят вертикальные колебания, в состоянии равновесия, сила тяжести груза компенсируется силой упругости растянутой пружины. Такое состояние равновесия груза используем как начало отсчета, и растяжение пружины будем определять от данного значения.

Если растяжение пружины незначительное, то оно подчиняется закону Гука, и частота колебаний маятника определяется по формуле:

$$\nu = \frac{1}{2\pi} \nu \sqrt{\frac{k}{m}}, \quad (1)$$

где: ν – частота колебаний маятника;
 k – коэффициент жесткости пружины;
 m – масса груза.

Отсюда следует, что частота колебаний пружинного маятника не взаимосвязана с амплитудой колебаний – при этом движения должны быть малыми по амплитуде. Учитывая это, можно утверждать, что формула (1) объективна и с затухающими колебаниями, когда амплитуда сокращается с течением времени.

ТЕХНИКА БЕЗОПАСНОСТИ

Начиная работу, детально ознакомьтесь с заданием и оборудованием. Внимательно слушайте и выполняйте все рекомендации педагога. Не используйте приборы без его разрешения.

ПОРЯДОК ПРОВЕДЕНИЯ РАБОТЫ

1. Внимательно проанализируйте предоставленные педагогом методические рекомендации по данной лабораторной работе и подготовьте форму отчета.
2. Выполните подготовительные мероприятия: измерьте массу датчика ускорения 4.
3. Соберите установку, для его зафиксируйте пружину в лапке штатива, подвесьте к ней груз и жестко закрепите датчик ускорения (акселерометр), как показано на рисунке.



Схема установки: 1 – пружина, 2 – груз, 3 – датчик ускорения

4. Подключите датчик ускорения цифровой лаборатории «Физика» к ноутбуку согласно руководству пользователя программного обеспечения «Цифровая лаборатория». Запустите программу измерений «Цифровая лаборатория».

5. Выведите систему из состояния равновесия путем придания пружинному маятнику малых вертикальных колебаний.

6. С помощью данных цифровой лаборатории определите частоту колебаний маятника. Полученные данные перенесите в строку 1 таблицы 1.

Таблица 1

Результаты измерений и расчетов

| № п/п | Жесткость пружины k , Н/м | Масса груза m_1 , г | Масса груза вместе с датчиком m , г | Частота колебаний маятника (по показаниям датчика) ν , Гц | Частота колебаний маятника (по формуле (1)) ν , Гц |
|-------|-----------------------------|-----------------------|---------------------------------------|---|--|
| 1 | | | | | |
| 2 | | | | | |
| 3 | | | | | |

7. Вычислите теоритическое значение частоты колебаний маятника, запишите полученное значение в последний столбец. Сами вычисления (математические преобразования и расчеты) так же должны быть представлены в рабочей тетради (отчете о лабораторной работе).

8. Повторите эксперимент еще 1-2 раза, изменяя величину первоначального отклонения груза от положения равновесия. Полученные экспериментальные данные и расчеты теоретических значений запишите в соответствующие графы последующих строк таблицы 1.

9. Проанализировав результаты эксперимента, сформулируйте и запишите в тетради (отчете) выводы.

10. Повторите эксперименты с разной массой подвешенных грузов. При каждом цикле действий необходимо определить частоту колебаний маятника по формуле (1) и сравнить с показаниями датчика ускорения, выполнив указания пп. 6-9.

11. Повторите эксперименты с одной массой груза и пружинами разной степени жесткости. При каждом цикле действий необходимо определить частоту колебаний маятника по формуле (1) и сравнить с показаниями датчика ускорения, выполнив указания пп. 6-9.

ВОПРОСЫ

1. Дайте определение понятию «пружинный маятник» и определите зависимость частоты колебаний пружинного маятника от массы подвешенного груза и жесткости пружины.

2. Обоснуйте причину необходимости сохранения небольших колебаний маятника при проведении практического опыта.



Лабораторная работа № 6

ОПРЕДЕЛЕНИЕ УДЕЛЬНОЙ ТЕПЛОТЫ ПЛАВЛЕНИЯ ЛЬДА

Оборудование: калориметр, ложка или щипцы для льда, мультитачик, емкость с тающим льдом, колба с водой, спиртовка.

Цель: рассчитать значение удельной теплоты плавления льда.

■ ОСНОВНЫЕ СВЕДЕНИЯ

В данной лабораторной работе будет использован процесс плавления вещества. Процесс плавления представляет собой трансформацию вещества из твердого состояния в жидкое. Количество теплоты, которое требуется для перехода единицы массы вещества из твердого состояния в жидкое, принято называть удельной теплотой плавления λ (Дж/кг).

Удельную теплоту плавления льда можно определить калориметрическим методом. Для этого необходимо в калориметр с водой опустить небольшое количество льда. В соответствии с законом сохранения энергии, количество теплоты, отдаваемое горячей водой, будет равно количеству теплоты, получаемому льдом (и холодной водой, которая образуется впоследствии при его таянии):

$$Q_{отд} = Q_{пол} \quad (1)$$

при этом теплоту, передаваемую горячей водой, можно рассчитать по формуле:

$$Q_{отд} = c_v m_v (t_v - t_{кон}), \quad (2)$$

где: c_v – удельная теплоемкость воды;

m_v – масса воды;

$t_{кон}$ – конечная сформировавшаяся температура;

t_v – начальная температура воды.

Лед и талая вода приобретают теплоту $Q_{пол}$, причем одна ее часть $Q_{пл.л.}$ расходуется на плавление льда, а другая $Q_{нагр.т.в.}$ – на нагрев теплой воды (образовавшейся при плавлении льда):

$$Q_{пол} = Q_{пл.л.} + Q_{нагр.т.в.} \quad (3)$$

$$Q_{пл.л.} = \lambda m_l \quad Q_{нагр.т.в.} = c_v m_l (t_{кон} - t_l), \quad (4)$$

где: λ – удельная теплота таяния воды в твердом агрегатном состоянии;

m_l – вес льда (талой воды);

t_l – начальная температура льда (0 °С).

Подставляя уравнения (2) – (4) в (1), получим уравнение теплового баланса:

$$c_v m_v (t_v - t_{кон}) = \lambda m_l + c_v m_l (t_{кон} - t_l), \quad (5)$$



откуда можно вывести расчетную формулу для удельной теплоты плавления льда:

$$\lambda = c_v \frac{m_v(t_v - t_{\text{кон}}) - m_l(t_{\text{кон}} - t_l)}{m_l} \quad (6)$$

■ ТЕХНИКА БЕЗОПАСНОСТИ

Начиная лабораторную работу, детально ознакомьтесь с заданием и представленным оборудованием. Внимательно слушайте и выполняйте все рекомендации педагога. Не используйте приборы без его разрешения. С предельной осторожностью выполняйте действия с хрупкими элементами из стекла.

■ ПОРЯДОК ПРОВЕДЕНИЯ РАБОТЫ

1. Внимательно проанализируйте представленные педагогом методические рекомендации по данной лабораторной работе и подготовьте форму отчета (таблицу).
2. Выполните подготовительные мероприятия, а именно соберите установку, как показано на рисунке.



Схема эксперимента: 1 – калориметр, 2 – колба со смесью льда и воды, 3 – весы, 4 – спиртовка, 5 – мультидатчик, 6 – температурный зонд

3. Подключите мультидатчик с температурным зондом к ноутбуку в соответствии с руководством пользователя программного обеспечения «Цифровая лаборатория». Запустите программу измерений «Цифровая лаборатория».
4. Взвесьте пустой калориметр в сборе.
5. Подогрейте на спиртовке воду в колбе до температуры 40-60 °С.
6. Залейте 100-150 г горячей воды в калориметр, определите массу.
7. Замерьте температуру горячей воды в калориметре температурным зондом.
8. Не мешкая, поместите 30-40 г льда в калориметр; аккуратно помешивая воду температурным зондом, дождитесь полного расплавления льда, и сразу замерьте температуру смеси.
9. Определите массу добавленного льда с помощью весов.

10. Полученные в ходе эксперимента данные используйте для расчета удельной теплоты плавления льда по формуле (6).

11. Вычислите абсолютную погрешность измерений, для этого полученные в ходе эксперимента данные сравните с табличными значениями:

$$\Delta\lambda = |\lambda - \lambda_{\text{таб}}|.$$

12. Вычислите относительную погрешность измерений, используйте формулу:

$$\varepsilon = \frac{\Delta\lambda}{\lambda_{\text{таб}}} \cdot 100 \%$$

13. Полученные данные по эксперименту занесите в таблицу.

Таблица

| m_v | t_v | m_l | t_l | $t_{\text{кон}}$ | m_v | $\lambda_{\text{изм}}$ | $\lambda_{\text{таб}}$ | $\Delta\lambda$ | ε |
|-------|-------|-------|-------|------------------|-------|--|--|--|---------------|
| кг | °С | кг | °С | °С | кг | $\frac{\text{кДж}}{\text{кг} \cdot \text{°С}}$ | $\frac{\text{кДж}}{\text{кг} \cdot \text{°С}}$ | $\frac{\text{кДж}}{\text{кг} \cdot \text{°С}}$ | % |
| | | | | | | | | | |

■ ВОПРОСЫ

1. Изложите особенности процесса плавления льда.
2. Дайте определение понятию «удельная теплота плавления вещества».
3. Раскройте суть понятия «тепловой баланс».
4. Объясните, почему лед, используемый в эксперименте, необходимо «содержать» в емкости с водой.



Лабораторная работа № 7

ИЗУЧЕНИЕ СМЕШАННОГО СОЕДИНЕНИЯ ПРОВОДНИКОВ

Оборудование: источник тока, набор резисторов, мультиметр, ключ, соединительные провода.

Цель: удостовериться в истинности основных законов смешанного соединения проводников.

■ ОСНОВНЫЕ СВЕДЕНИЯ

Существуют два основных метода соединения различных элементов электрической цепи между собой. Первый метод предполагает последовательное соединение, второй – параллельное. Используя произвольные варианты комбинаций этих двух методов, можно добиться смешанного соединения проводников.

Вместе с тем в состав такого соединения допускается включать как отдельные резисторы, так и более сложные, комбинированные участки соединений. Для выполнения расчётов смешанного соединения потребуются разделить схему на простые участки, соединённые только последовательно или только параллельно.

В частности, на схеме (рисунок 1а) параллельно соединённые резисторы R_2 и R_3 можно заменить одним $R_{2,3}$, сопротивление которого вычисляется по правилам параллельного соединения (рисунок 1б).

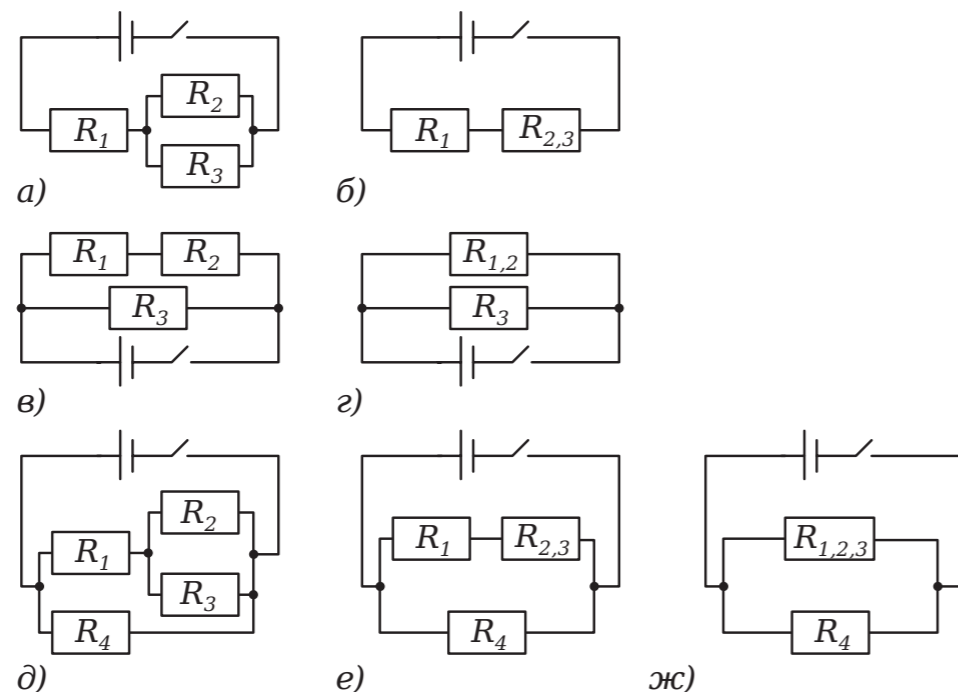


Рисунок 1.

Схемы смешанного соединения и их эквивалентные варианты

■ ТЕХНИКА БЕЗОПАСНОСТИ

■ ПОРЯДОК ПРОВЕДЕНИЯ РАБОТЫ

Определим эквивалентную схему с двумя резисторами, включёнными последовательно друг с другом. Их можно заменить одним, сопротивление которого равно общему сопротивлению цепи. Подобным образом действуют с цепями на рисунках 1в и 1д.

Внимательно слушайте и выполняйте все рекомендации педагога. Не используйте приборы без его разрешения. Начиная сборку цепи, пользуйтесь проводами с прочной изоляцией и без видимых повреждений. Крайне важно придерживаться установленных правил техники безопасности во время проведения лабораторной работы. Предварительно собранную цепь включайте только с разрешения педагога.

1. Внимательно проанализируйте предоставленные учителем методические рекомендации по данной лабораторной работе и подготовьте форму отчёта. Соберите электрическую цепь по одной из схем на рисунке 1.

2. Подключите мультиметр к ноутбуку в соответствии с руководством пользователя программного обеспечения «Цифровая лаборатория». Включите программу выполнения измерений «Цифровая лаборатория».

3. Измерение напряжения. Включите цепь. С помощью датчика напряжения измерьте, прикасаясь проводами к клеммам резисторов справа и слева, напряжение на каждом из резисторов, а также на концах групп резисторов и общее напряжение. Выключите цепь. Зафиксируйте в таблице сведения о напряжениях на отдельных участках и на всей цепи (ниже дана таблица для первой схемы; для других случаев таблицу необходимо построить самостоятельно в зависимости от выбранной схемы соединения проводников).

4. Измерение силы тока. Включите цепь. С помощью датчика тока проводим измерение силы тока, протекающего через каждый из резисторов, через группы резисторов, а также через всю цепь. Внесите полученные показания в таблицу.

5. Зарисуйте электрическую схему исследованной цепи в тетрадь. По данным таблицы рассчитайте значения сопротивлений для каждого из участков.

6. Сделайте вывод о взаимосвязи каждой из трёх величин в таблице (сила тока I , напряжение U , сопротивление R) на установленных участках: удастся ли применить законы последовательного и параллельного соединения при использовании смешанного соединения проводников?

7. Подтвердите полученный вывод своими измерениями.

8. Повторите выполнение пунктов 1-6 для другого варианта смешанного соединения.

Таблица

Результаты измерений и расчётов

| № п/п | Параллельно | | Последовательно | | Общее R_0 |
|------------|-------------|-------|-----------------|-------|----------------|
| | R_2 | R_3 | $R_{2,3}$ | R_1 | |
| I , (А) | | | | | |
| U , (В) | | | | | |
| R , (Ом) | | | | | |

■ ВОПРОСЫ

1. Раскройте суть понятия «цепь постоянного тока», а также расскажите, что знаете о смешанном соединении проводников.

2. Какова методика определения сопротивления цепи со смешанным соединением?



Лабораторная работа № 8

ИЗМЕРЕНИЕ РАБОТЫ И МОЩНОСТИ ТОКА

Оборудование: источник тока, мультиметр, соединительные провода, две лампочки различной мощности, резистор, ключ.

Цель: рассчитать мощность тока, протекающего по цепи, а также совершенную им работу.

■ ОСНОВНЫЕ СВЕДЕНИЯ

Проанализируем цепь (рисунок 1), к которой приложено постоянное напряжение U . За время t по цепи проходит заряд q . Электрическое поле, протекающее в проводнике, перенесёт этот заряд за рассматриваемый промежуток времени из точки A в точку B . Работу сил электрического поля, или работу электрического тока, можно рассчитать по формуле:

$$A = qU.$$

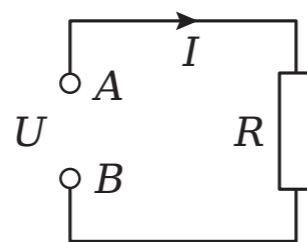


Рисунок 1.
Цепь с приложенным постоянным напряжением

Так как $q = I \cdot t$, то окончательно имеем:

$$A = IUt, \quad (1)$$

где: A – работа в джоулях;
 I – ток в амперах;
 t – время в секундах;
 U – напряжение в вольтах.

Согласно закону Ома

$$U = IR \text{ и } I = U/R,$$

поэтому формулу работы тока можно представить таким образом:

$$A = I^2 R t = \frac{U^2}{R} t.$$

Мощностью P называется работа, совершаемая в единицу времени:

$$P = \frac{A}{t}. \quad (2)$$

Из (2) имеем $A = Pt$.

Единица измерения мощности – ватт:

$$\frac{1 \text{ Дж}}{1 \text{ с}} = 1 \text{ Вт}.$$

Подставим (1) в (2):

$$P = \frac{IUt}{t} = IU. \quad (3)$$

Мощность электрического тока, подобно работе, может быть выражена через сопротивление:

$$P = I^2 R = \frac{U^2}{R}.$$

Электрическая мощность измеряется специальным прибором – ваттметром. При его отсутствии мощность, согласно формуле (3), можно определить с помощью амперметра и вольтметра, измерив потребляемый ток и приложенное напряжение, а затем перемножив показания.

■ ТЕХНИКА БЕЗОПАСНОСТИ

Внимательно слушайте и выполняйте все рекомендации педагога. Не используйте приборы без его разрешения. При сборке цепи пользуйтесь проводами с прочной изоляцией и без видимых повреждений. Собранный цепь включайте только после проверки и разрешения педагога.

■ ПОРЯДОК ПРОВЕДЕНИЯ РАБОТЫ

1. Изучите методические рекомендации, подготовьте форму отчёта.
2. Соберите схему, как показано на рисунке 2.

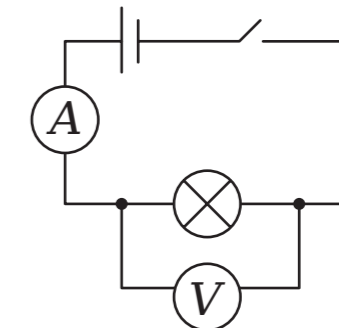


Рисунок 2.
Схема установки

3. Подключите мультиметр к ноутбуку в соответствии с руководством пользователя программного обеспечения «Цифровая лаборатория». Включите программу измерений «Цифровая лаборатория».

4. Замкните ключ на 0,5-1 минуту, затем разомкните ключ. Внесите данные датчиков тока и напряжения, значение времени измерения в таблицу.

5. Выполните расчёты по формулам (1) и (3), определив работу и мощность тока.

6. Замените первую лампочку на вторую, а затем на резистор, повторите пункты 4–6.

Таблица

Результаты измерений и расчётов

| № п/п | Сила тока I , А | Напряжение U , В | Время t , с | Мощность P , Вт | Работа A , Дж |
|-------|----------------------|-----------------------|------------------|----------------------|--------------------|
| 1 | | | | | |
| 2 | | | | | |
| 3 | | | | | |

■ ВОПРОСЫ

1. В чём заключается действие электрического тока? Приведите примеры.

2. Раскройте суть понятия «мощность тока», расскажите, в чём она измеряется.



Лабораторная работа № 9

ИЗУЧЕНИЕ ЗАКОНА ДЖОУЛЯ - ЛЕНЦА

Оборудование: источник тока, мультиметр, калориметр с крышкой, соединительные провода, ключ, штатив, нагреватель, емкость с водой.

Цель: выявить количество теплоты, которое выделяется при прохождении электрического тока.

■ ОСНОВНЫЕ СВЕДЕНИЯ

Прохождение электрического тока через проводник, всегда сопровождается выделением теплоты. Впервые данный закон был сформулирован английским физиком Джеймсом Джоулем, и впоследствии был повторно доказан экспериментальным способом русским физиком Эмилем Ленцем.

По закону Джоуля — Ленца, количество теплоты, выделившееся за время t , определяется по формуле:

$$Q = I^2 R t. \quad (1)$$

Используя закон Ома для участка цепи ($I = U/R$), получим:

$$Q = I U t = I^2 R t = \frac{U^2}{R} t.$$

Закон Джоуля — Ленца можно проверить путём экспериментальных измерений: поместив в калориметр с водой в нагреватель с известным сопротивлением и пропустив через него ток установленной силы на протяжении известного времени. Количество выделяемого тепла определяется по формуле:

$$Q = c m (T_2 - T_1), \quad (2)$$

где:

c - удельная теплоёмкость воды;

m - масса воды;

T_1 - начальная температура;

T_2 - конечная температура.

Подставив в формулу (2) формулу (1), выразим T_2 :

$$T_2 = \frac{I^2 R t}{c m} + T_1. \quad (3)$$



■ ТЕХНИКА БЕЗОПАСНОСТИ

Внимательно слушайте и выполняйте все рекомендации педагога. Не используйте приборы без его разрешения. Осторожно обращайтесь со стеклянными приборами.

■ ПОРЯДОК ПРОВЕДЕНИЯ РАБОТЫ

1. Проанализируйте методические рекомендации, подготовьте форму отчёта.
2. Соберите цепь, как показано на рисунке.

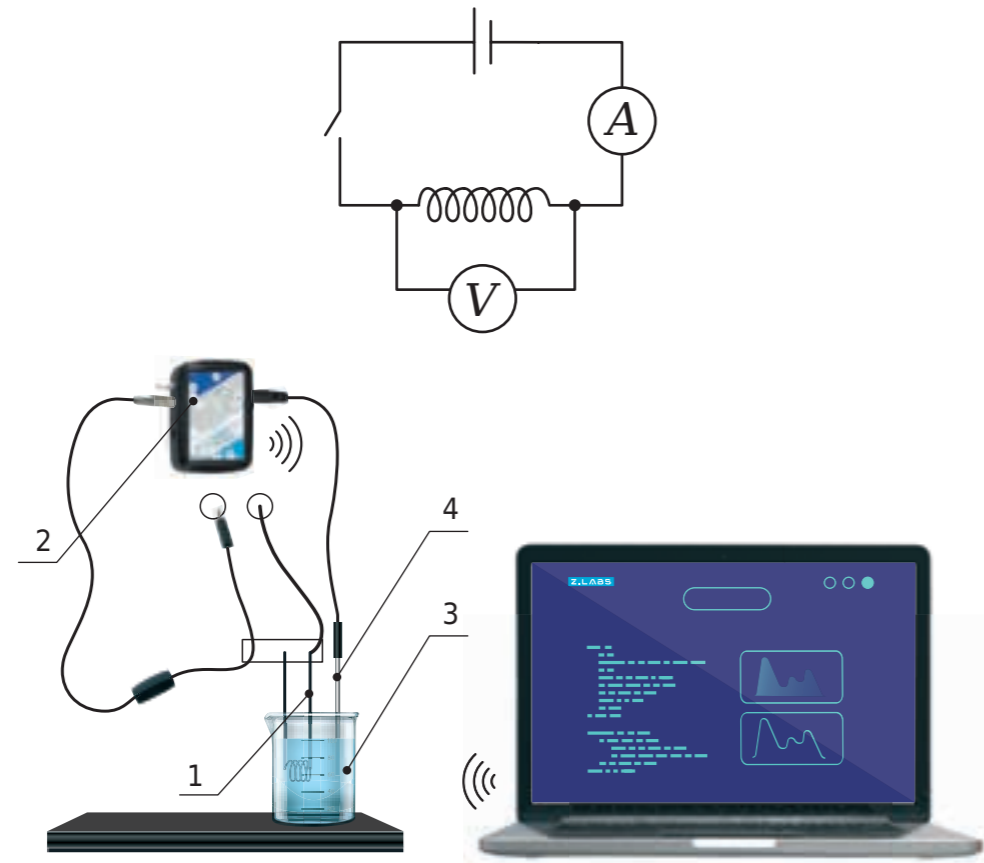


Рисунок.

Схема эксперимента: 1 – нагреватель, 2 – датчик тока, 3 – калориметр, 4 – датчик температуры

3. Подключите мультидатчик к ноутбуку в соответствии с руководством пользователя программного обеспечения «Цифровая лаборатория». Включите специальную программу измерений «Цифровая лаборатория».

4. Во внутренний стакан калориметра налейте 0,1 кг воды. В воду погрузите нагреватель, калориметр сверху накройте крышкой из теплоизолирующего материала. Проследите, чтобы нагреватель был целиком погружен в воду.

5. Погрузите температурный зонд в калориметр, закрепите его в таком положении на лапке штатива, и присоедините его к мультидатчику температурный зонд.

6. Проведите замеры начальной температуры воды T_1 .

7. Замкните ключ. По датчику тока определите ток, протекающий через нагреватель. В течении пяти минут фиксируйте температуру воды. Разомкните ключ.

8. По формуле (3) проведите расчёты значений температур T_2 , до которых должна нагреваться вода в калориметре за 1, 2, 3, 4 и 5 минут. Полученные данные внесите в таблицу.

9. Сравните расчетные значения T_2 с полученными экспериментально значениями.

10. Определите значения Q_1 и Q_2 по формулам (1) и (2), используя значения тока и температуры из соответствующих графиков программы. Результаты внесите в таблицу.

Таблица 1

Результаты измерений и расчётов

| t , мин | T_1 , °C | T_2 , °C | | Q_1 , Дж, экспериментальное значение | Q_2 , Дж, расчётное значение |
|-----------|------------|-------------------|-----------|--|--------------------------------|
| | | экспериментальная | расчётная | | |
| 1 | | | | | |
| 2 | | | | | |
| 3 | | | | | |
| 4 | | | | | |
| 5 | | | | | |

■ ВОПРОСЫ

1. Дайте определение понятию «удельная теплоемкость», каким образом представляется возможным измерить показатели теплоты?

2. Объясните возможную разницу расчетного и экспериментального значений температур.

3. Объясните изменение разницы между значениями теплот, полученными по формулам (1) и (2).



Лабораторная работа № 10

ИЗУЧЕНИЕ ЗАВИСИМОСТИ МОЩНОСТИ И КПД ИСТОЧНИКА ОТ НАПРЯЖЕНИЯ НА НАГРУЗКЕ

Оборудование: источник тока, реостат, мультидатчик, ключ, соединительные провода.

Цель: проанализировать зависимость мощности и коэффициента полезного действия (КПД) от сопротивления нагрузки.

■ ОСНОВНЫЕ СВЕДЕНИЯ

Замкнутая электрическая цепь состоит из источника тока с ЭДС ε и внутренним сопротивлением r , и потребителя (нагрузки) с сопротивлением R . Сила тока в замкнутой цепи определяется законом Ома для полной цепи:

$$I = \frac{\varepsilon}{R+r}. \quad (1)$$

Мощность тока на нагрузке определяется по формуле:

$$P = IU = I^2R. \quad (2)$$

Подставляя (1) в (2), получим:

$$P = \frac{\varepsilon^2 R}{(R+r)^2}. \quad (3)$$

Полезная мощность зависит от сопротивления нагрузки. При $R = 0$ (такой режим работы источника называют коротким замыканием) $U = 0$, $P = 0$. Если же $R = \infty$ (при этом условии цепь разомкнута), то $U = \varepsilon$, $P = 0$. Если же сопротивление R нагрузки меняется в пределах от 0 до ∞ , то напряжение будет меняться от 0 до ε , полезная мощность при этом должна иметь максимальное значение при определённом значении R .

Для определения условий, при которых мощность в нагрузке будет максимальной, возьмём производную от функции (3) по R и приравняем нулю:

$$P' = \varepsilon^2 \frac{(R+r)^2 - 2R(R+r)}{(R+r)^4} = \varepsilon^2 \frac{R+r - 2R}{(R+r)^3} = \varepsilon^2 \frac{r - R}{(R+r)^3} = 0.$$

Таким образом, $r - R = 0$, или $R = r$.

Коэффициент полезного действия (КПД) выражается отношением полезной мощности на нагрузке к полной мощности, развиваемой источником тока:

$$\eta = \frac{P_{\text{полез}}}{P_{\text{полн}}} = \frac{IU}{I\varepsilon} = \frac{U}{\varepsilon}. \quad (4)$$

■ ТЕХНИКА
БЕЗОПАСНОСТИ

Внимательно слушайте и выполняйте все рекомендации педагога. Не используйте приборы без его разрешения. Осуществляя сборку цепи, пользуйтесь проводами с прочной изоляцией и без видимых повреждений. Крайне важно придерживаться установленных правил техники безопасности во время проведения лабораторной работы, а предварительно собранную цепь запитать от сети только с разрешения педагога.

■ ПОРЯДОК ПРОВЕДЕНИЯ
РАБОТЫ

1. Изучите методические рекомендации, подготовьте форму отчёта.
2. Выполните сборку установки, как показано на рисунке.

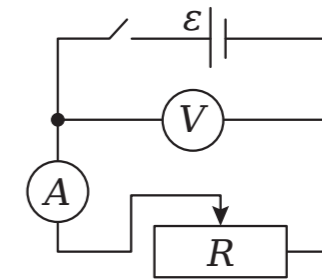


Рисунок.

3. Подключите мультидатчик к ноутбуку в соответствии с руководством пользователя программного обеспечения «Цифровая лаборатория». Запустите программы измерений «Цифровая лаборатория».

4. Убедитесь, что ключ разомкнут. При этом датчик напряжения покажет ЭДС источника тока. Запишите это значение в таблицу.

5. Установите реостатом максимальное значение его сопротивления, вывернув его ручку по часовой стрелке до упора. Замкните ключ.

6. Поворотом ручки реостата меняйте его сопротивление. Зафиксируйте 7-12 пар значений силы тока и напряжения на всем диапазоне сопротивлений реостата.

Обратите внимание, что при крайнем «левом» (против часовой стрелки) положении сопротивление реостата $R = 0$, и такой режим работы цепи называется коротким замыканием. Период его действия должен быть максимально коротким! Не оставляйте цепь в собранном виде (даже не во включенном состоянии) при таком положении ручки реостата!

7. Заполните таблицу полученными значениями напряжения, силы тока и ЭДС для каждого значения U определите сопротивление $R = U/I$, мощность P по формуле (2) и коэффициент полезного действия, по формуле (4).

8. По полученным значениям постройте графики зависимости $P = f(U)$ и $\eta = f(U)$.

Таблица

Результаты измерений и расчётов

| № n/n | ε , В | U , В | I , А | R , Ом | P , Вт | η |
|-------|-------------------|---------|---------|----------|----------|--------|
| 1 | | | | | | |
| 2 | | | | | | |
| 3 | | | | | | |
| ... | | | | | | |

■ ВОПРОСЫ

1. Расскажите, каким образом, используя данные графика $P = f(U)$, можно определить внутреннее сопротивление источника тока?
2. Перечислите основные режимы работы источника тока, а также при каком условии мощность в нагрузке достигает максимального значения.



Лабораторная работа № 11

ИЗУЧЕНИЕ ЗАКОНА ОМА ДЛЯ ПОЛНОЙ ЦЕПИ

Оборудование: 3 ключа, источник тока, 2 резистора разного номинала, мультиметр, соединительные провода.

Цель: экспериментально проверить закон Ома для полной цепи, а также проанализировать режимы работы источника тока.

■ ОСНОВНЫЕ СВЕДЕНИЯ

Полная цепь – цепь, содержащая источник тока (источник ЭДС). Для наглядного примера возьмем самый простой вариант – цепь с одним источником тока и одним потребителем (рисунок 1):

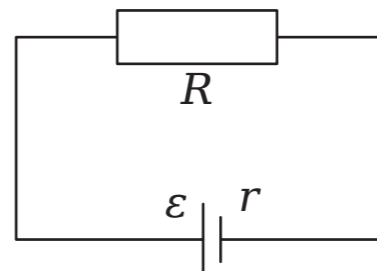


Рисунок 1.
Пример полной цепи

Внешняя цепь (участок полной цепи без источника) характеризуется своим сопротивлением R . Источник же характеризуется своей ЭДС, а также внутренним сопротивлением r (сопротивление внутреннего участка цепи).

ЭДС источника равна сумме напряжений на внешнем и внутреннем участках цепи:

$$\varepsilon = U + U_r \quad (1)$$

где: U – напряжение на внешней цепи; U_r – падение напряжения на внутреннем сопротивлении источника тока.

К внешней цепи можно применить закон Ома для участка цепи:

$$I = \frac{U}{R} \Rightarrow U = I \cdot R. \quad (2)$$

Через источник проходит точно такой же ток, поэтому

$$U_r = I \cdot r. \quad (3)$$

Подставим (2) и (3) в уравнение (1):

$$\varepsilon = I \cdot R + I \cdot r,$$

или

$$I = \frac{\varepsilon}{R+r}. \quad (4)$$

Выражение (4) называется законом Ома для полной цепи.

Проанализируем 2 крайние ситуации, когда внешнее сопротивление может быть очень большим либо очень маленьким.

$R \rightarrow \infty$ (или $R \gg r$): внешняя цепь отключена, полюса источника тока разомкнуты (режим холостого хода). В этом случае $I = 0$ и

$$\varepsilon = U, \quad (5)$$

т. е. напряжение на полюсах разомкнутого источника равно его ЭДС.

$R \rightarrow 0$ (или $R \ll r$): возникает короткое замыкание, при котором ток возрастает до значения

$$I_{\text{к.з.}} = \frac{\varepsilon}{r}. \quad (6)$$

Резкое увеличение силы тока при коротком замыкании приводит к выделению большого объема тепла. При этом провода могут разогреться и расплавиться, а источник тока выйти из строя. Если источник тока достаточно мощный (аккумуляторная батарея, бытовая электрическая сеть), короткое замыкание с большой долей вероятности может привести к возгоранию и пожару.

■ ТЕХНИКА БЕЗОПАСНОСТИ

Внимательно слушайте и выполняйте все рекомендации педагога. Не используйте приборы без его разрешения. Осуществляя сборку цепи, пользуйтесь проводами с прочной изоляцией и без видимых повреждений.

Крайне важно придерживаться установленных правил техники безопасности во время проведения лабораторной работы, а предварительно собранную цепь запитывать от сети только с разрешения педагога.

■ ПОРЯДОК ПРОВЕДЕНИЯ РАБОТЫ

1. Изучите методические рекомендации, подготовьте форму отчёта.
2. Соберите установку, как показано на рисунке 2.

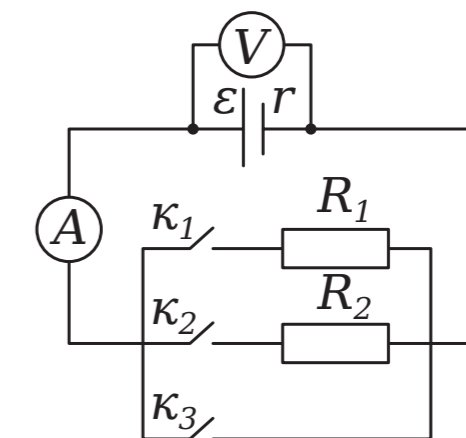


Рисунок 2.
Установка

3. Предварительно выполните подключение мультиметра к персональному компьютеру согласно инструкции для пользователей

программного обеспечения «Цифровая лаборатория». Включите специальную программу выполнения замеров «Цифровая лаборатория».

4. Замкните ключ K_1 , тем самым включая во внешнюю цепь резистор R_1 . Запишите показания амперметра I_1 и вольтметра U_1 , занеся их в таблицу.

5. Разомкните ключ K_1 и замкните ключ K_2 , тем самым включая во внешнюю цепь резистор R_2 . Снимите показания амперметра I_2 и вольтметра U_2 , занеся их в таблицу. Разомкните ключ K_2 .

6. Выполните расчёты ЭДС и внутреннего сопротивления источника питания, решив систему уравнений.

$$\begin{cases} \varepsilon = U_1 + I_1 r \\ \varepsilon = U_2 + I_2 r \end{cases}$$

Результаты внесите в таблицу.

7. Замкните (на короткое время!) ключ K_3 , тем самым устроив режим короткого замыкания. После размыкания ключа K_3 необходимо поставить программу на паузу и снять показания амперметра, соответствующие короткому замыканию – $I_{к.з.}$, занеся их в таблицу.

8. Убедитесь, что все ключи разомкнуты (цепь в режиме холостого хода). Перенесите показания вольтметра $U_{хол.х.}$ в таблицу. Используя представленные выше формулы 5-6, определите расчётные значения электродвижущей силы и внутреннего сопротивления, после чего сравните их с полученными экспериментальными значениями.

Таблица

Результаты измерений и расчетов

| I_1, A | U_1, B | I_2, A | U_2, B | $\varepsilon_{расч.}, B$ | $r_{расч.}, Ом$ | $U_{хол.х.}, B$ | $I_{к.з.}, A$ | $\varepsilon_{изм.}, B$ | $r_{изм.}, Ом$ |
|----------|----------|----------|----------|--------------------------|-----------------|-----------------|---------------|-------------------------|----------------|
| | | | | | | | | | |

■ ВОПРОС

Сформулируйте закон Ома для полной цепи и разъясните, что подразумевают под понятием «внутреннее сопротивление» источника тока.



Лабораторная работа № 12

ИЗУЧЕНИЕ ЗАКОНОВ ОМА ДЛЯ ЦЕПИ ПЕРЕМЕННОГО ТОКА

Оборудование: реостат, источник переменного напряжения, катушка индуктивности, мультиметр, соединительные провода.

Цель: экспериментальное определение индуктивности и ёмкости цепи и нахождение ее полного сопротивления.

■ ОСНОВНЫЕ СВЕДЕНИЯ

Переменным током называется ток, гармонически изменяющийся во времени по закону:

$$i = I_0 \cdot \sin(\omega \cdot t + \varphi),$$

где: i – мгновенное значение тока,
 I_0 – амплитудное значение тока,
 φ – начальная фаза,
 ω – циклическая частота.

При прохождении переменного тока по проводнику в нём возникает ЭДС (электродвижущая сила) самоиндукции, величина которой пропорциональна скорости изменения силы тока в проводнике:

$$\varepsilon_s = -L \frac{dI}{dt}.$$

Коэффициент пропорциональности L называется индуктивностью проводника и зависит от его формы и размеров, а также от магнитных свойств окружающей среды. За единицу индуктивности в международной системе единиц принято использовать 1 Гн (генри). В данном случае идет речь об индуктивности некоторого проводника, в котором изменение силы тока на 1 ампер за 1 секунду создает ЭДС самоиндукции в 1 вольт. Что касается линейных проводников, то по большей части они имеют низкую индуктивность. Высокую индуктивность демонстрируют катушки индуктивности, которые включают в свой состав значительное число витков.

Если смотреть на образуемое сопротивление проволоки, из которой и состоит катушка индуктивности, то такое сопротивление принято именовать активным сопротивлением.

Например, если приложить переменное напряжение к концам проводника с активным сопротивлением R (рисунок 1), величина которого в каждый момент времени t рассчитывается по такой формуле:

$$u = U_0 \cdot \cos(\omega \cdot t),$$

где u – мгновенное значение напряжения,
 U_0 – амплитудное значение напряжения,

то в проводнике возникает переменный электрический ток, сила которого в тот же момент времени определяется по закону Ома:

$$i = \frac{U}{R} = \frac{U_0}{R} \cdot \cos(\omega \cdot t) = I_0 \cos(\omega \cdot t).$$

Ток и напряжение в этом случае изменяются синфазно (синхронно, одновременно), и сдвиг фаз между ними равен нулю.

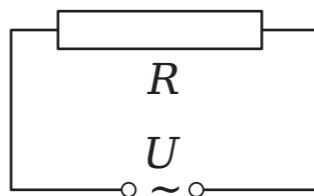


Рисунок 1.
Активное сопротивление в цепи переменного тока

Индуктивность и ёмкость в цепи переменного тока.

Если на участке цепи имеется катушка индуктивности L (рисунок 2), активным сопротивлением которой можно пренебречь, то ток рассчитывается по формуле:

$$i = I_0 \cos\left(\omega t - \frac{\pi}{2}\right),$$

где:

$$I_0 = \frac{U_0}{\omega L}.$$

Роль сопротивления в этом случае играет величина

$$X_L = \omega L,$$

которую называют индуктивным сопротивлением. Ток через индуктивность отстает по фазе от приложенного напряжения на $\pi/2$.

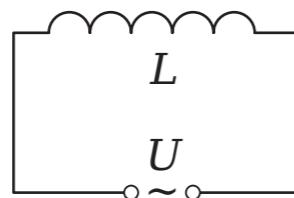


Рисунок 2.
Индуктивность в цепи переменного тока

Если участок цепи состоит из соединённых последовательно индуктивности L и активного сопротивления R (рисунок 3), то ток

$$i = I_0 \cos(\omega t - \varphi),$$

где

$$I_0 = \frac{U_0}{\sqrt{R^2 + (\omega L)^2}}, \quad (1)$$

φ - сдвиг фаз между током и напряжением, и $\operatorname{tg} \varphi = \frac{\omega L}{R}$.

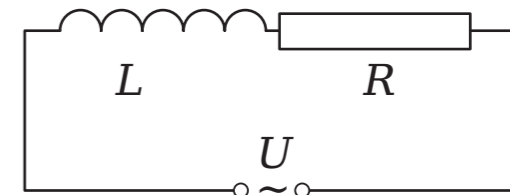


Рисунок 3.
Индуктивность и активное сопротивление в цепи переменного тока

Величина $Z = \sqrt{R^2 + (\omega L)^2}$ в такой цепи носит название полного сопротивления, так как она играет в формуле (1) ту же роль, что и активное сопротивление в законе Ома.

Если участок цепи состоит из конденсатора (рисунок 4), ёмкость которого C , то ток

$$i = I_0 \cos\left(\omega t + \frac{\pi}{2}\right), \quad (2)$$

где:

$$I_0 = U_0 \omega C = \frac{U_0}{1/\omega C}.$$

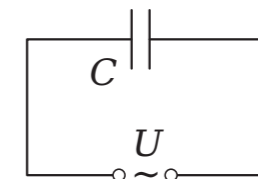


Рисунок 4.
Ёмкость в цепи переменного тока

Величина

$$X_C = \frac{1}{\omega C}$$

называется ёмкостным сопротивлением. Как видно из (2), ток через ёмкость опережает напряжение на $\pi/2$.

Закон Ома для переменного тока.

В случае, когда в цепь включены последовательно активное сопротивление R , индуктивность L и ёмкость C , ток

$$i = I_0 \cos(\omega t + \varphi),$$

где:

$$I_0 = \frac{U_0}{\sqrt{R^2 + (\omega \cdot L - 1/\omega \cdot C)^2}}, \quad (3)$$

Выражение (3) носит название закона Ома для цепи переменного тока.

$$\operatorname{tg} \varphi = \frac{\omega \cdot L - 1/\omega \cdot C}{R}.$$

Величина Z является полным сопротивлением цепи.

$$Z = \sqrt{R^2 + (\omega \cdot L - 1/\omega \cdot C)^2}. \quad (4)$$

Во всех приведённых выше формулах I_0 и U_0 – амплитудные значения тока и напряжения. Устройства, которые наиболее часто применяются в цепях переменного тока, как правило, используют измерения действующих или эффективных значений тока и напряжения, взаимосвязанные с их амплитудными показателями соотношениями:

$$I_{эф} = \frac{I_0}{\sqrt{2}}, U_{эф} = \frac{U_0}{\sqrt{2}}.$$

Можно понять, что представленные ранее формулы являются истинными и для эффективных показателей тока и напряжения.

Учитывая тот факт, что на практике любая катушка цепи переменного тока имеет активное сопротивление R , а также индуктивное сопротивление X_L , то полное сопротивление катушки определяется формулой (4), откуда

$$L = \frac{\sqrt{Z^2 - R^2}}{\omega}, \quad (5)$$

где $\omega = 2\pi\nu$ (для переменного тока в сети $\nu = 50$ Гц).

■ ТЕХНИКА БЕЗОПАСНОСТИ

Внимательно слушайте и выполняйте все рекомендации педагога. Не используйте приборы без его разрешения. При сборке цепи пользуйтесь проводами с прочной изоляцией и без видимых повреждений. Собранный цепь включайте только после проверки и разрешения педагога.

■ ПОРЯДОК ПРОВЕДЕНИЯ РАБОТЫ

Измерение индуктивности катушки.

1. Изучите методические рекомендации, подготовьте форму отчёта.
2. Выполните измерение активного сопротивления катушки R , используя для этого омметр.
3. Подключите мультиметр к ноутбуку в соответствии с руководством пользователя программного обеспечения «Цифровая лаборатория». Включите программу измерений «Цифровая лаборатория».
4. Соберите электрическую цепь, как показано на рисунке 5. Подключите цепь к клеммам источника переменного напряжения. Ползунок реостата установите на максимальное значение сопротивления и включите источник тока, подав напряжение 10-15 В. Выполните по три измерения значения тока I и соответствующего ему напряжения U , меняя положение ползунка реостата. Используя формулу $Z = U/I$, рассчитайте 3 значения Z и определите среднее значение $\langle Z \rangle$.
5. Используя формулу (5), рассчитайте индуктивность L катушки, используя для этого ранее полученные значения R и $\langle Z \rangle$.
7. Полученные значения расчетов необходимо отобразить в таблице 1.

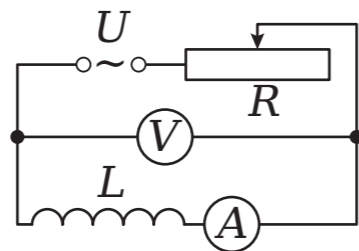


Рисунок 5.



Таблица 1

Результаты измерений и расчётов

| № п/п | R, Ом | U, В | I, А | Z, Ом | $\langle Z \rangle$, Ом | L, Гн |
|-------|-------|------|------|-------|--------------------------|-------|
| 1 | | | | | | |
| 2 | | | | | | |
| 3 | | | | | | |

Измерение ёмкости конденсатора.

1. Выполните сборку цепи, как показано на рисунке 6.

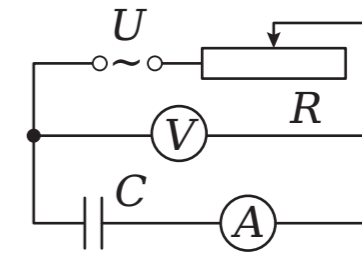


Рисунок 6.

Установите реостатом максимальное значение сопротивления и подайте переменное напряжение 10-15 В. Изменяя сопротивление реостата, выполните измерения силы тока I , и напряжения U для трёх произвольных позиций ползунка реостата. По формуле

$$X_C = \frac{U}{I}$$

определите ёмкостное сопротивление и найдите его среднее значение $\langle X_C \rangle$. Затем по формуле

$$X_C = \frac{1}{\omega C}$$

вычислите ёмкость конденсатора.

2. Полученные в ходе исследования данные отобразите в таблице 2.

Таблица 2

Результаты измерений и расчётов

| № п/п | U, В | I, А | X_C , Ом | $\langle X_C \rangle$, Ом | C, Ф |
|-------|------|------|------------|----------------------------|------|
| 1 | | | | | |
| 2 | | | | | |
| 3 | | | | | |

Проверка закона Ома для цепи переменного тока.

1. Соберите цепь, как показано на рисунке 7. Подайте на неё переменное напряжение в пределах 10-15 В.
2. Изменяя сопротивление реостата, выполните измерения силы тока I , и напряжения U для трёх произвольных позиций ползунка реостата, и вычислите для каждого случая сопротивление $Z_{изм} = U/I$. Рассчитайте среднее значение $\langle Z_{изм} \rangle$.

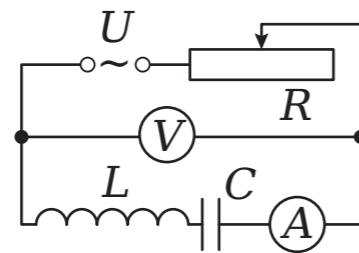


Рисунок 7.

3. Используя данные, полученные по формуле (4), определите значения $Z_{\text{выч}}$, подставляя предварительно рассчитанные данные R , L и C .

4. Проведите сравнительный анализ полученных значений. Проведите расчёты относительной погрешности по формуле:

$$\delta = \frac{\Delta Z}{\langle Z_{\text{изм}} \rangle} = \frac{Z_{\text{выч}} - \langle Z_{\text{изм}} \rangle}{\langle Z_{\text{изм}} \rangle}.$$

5. Полученные результаты измерений и вычислений по данному эксперименту отобразите в таблице 3.

Таблица 3

Результаты измерений и расчётов

| № п/п | U , В | I , А | $Z_{\text{изм}}$, Ом | $\langle Z_{\text{изм}} \rangle$, Ом | $Z_{\text{выч}}$, Ом | δ |
|-------|---------|---------|-----------------------|---------------------------------------|-----------------------|----------|
| 1 | | | | | | |
| 2 | | | | | | |
| 3 | | | | | | |

ВОПРОСЫ

1. Дайте определение понятию «переменный ток».
2. Расскажите, каким будет сдвиг фаз тока и напряжения при условии, что в цепи есть только индуктивность или ёмкость.

Лабораторная работа № 13

ИЗУЧЕНИЕ МАГНИТНОГО ПОЛЯ СОЛЕНОИДА

Оборудование: реостат, мультиметр, зонд магнитного поля, соленоид, источник тока, ключ, линейка.

Цель: проанализировать распределение индукции магнитного поля вокруг оси соленоида.

ОСНОВНЫЕ СВЕДЕНИЯ

Соленоид представляет собой разновидность катушки индуктивности. Как правило, под термином «соленоид» принято понимать цилиндрическую обмотку из провода, длина которой в несколько раз больше диаметра катушки. В этом случае создаваемое им магнитное поле в его полости близко к однородному. На практике можно встретить соленоиды, выполненные как в виде однослойной обмотки, так и многослойной.

Чтобы определить напряжённость магнитного поля внутри соленоида, используют следующую формулу:

$$B = \mu \mu_0 n I,$$

где: μ – магнитная проницаемость среды;

μ_0 – магнитная постоянная, $\mu_0 = 4\pi \cdot 10^{-7}$ Гн/м;

$n = N/l$ – число витков на единицу длины соленоида (N – общее число витков, l – длина соленоида);

I – ток в обмотке соленоида.

Направление вектора магнитной индукции в соленоиде можно определить с помощью правила правой руки или правого винта (буравчика): если взять соленоид правой рукой таким образом, чтобы 4 пальца располагались на соленоиде вдоль тока в его витках, то отставленный в сторону большой палец укажет направление вектора магнитной индукции внутри соленоида.

Индуктивность соленоида определяется его геометрическими размерами:

$$L = \mu \mu_0 n^2 V, \quad (1)$$

где $V = S \cdot l$ – объём соленоида (l – длина соленоида, S – площадь его сечения).

Зная индуктивность соленоида, можно определить энергию магнитного поля в нём:

$$W = \frac{LI^2}{2}. \quad (2)$$



■ ТЕХНИКА БЕЗОПАСНОСТИ

Внимательно слушайте и выполняйте все рекомендации педагога. Не используйте приборы без его разрешения. При сборке цепи пользуйтесь проводами с прочной изоляцией и без видимых повреждений. Крайне важно придерживаться установленных правил техники безопасности во время проведения лабораторной работы, а предварительно собранную цепь запитывать от сети только с разрешения педагога.

■ ПОРЯДОК ПРОВЕДЕНИЯ РАБОТЫ

1. Изучите методические рекомендации, подготовьте форму отчёта.
2. Соберите установки, как показано на рисунке, при этом зонд магнитного поля нужно зафиксировать на стержне, проходящем вдоль оси соленоида.
3. Присоедините мультидатчик к ноутбуку согласно руководству пользователя программного обеспечения «Цифровая лаборатория». Осуществите запуск программы измерений «Цифровая лаборатория».
4. Используя реостат, установите ток в обмотке в диапазоне от 1 до 3 ампер, полученные значения отобразите в таблице.

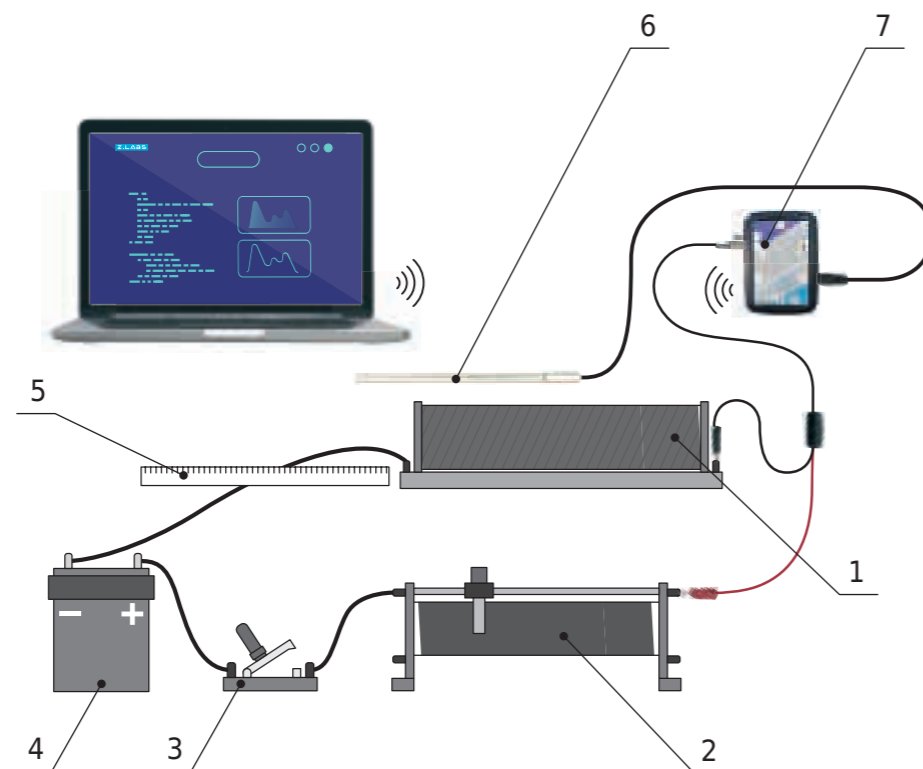


Рисунок.

Схема установки: 1 - соленоид, 2 - реостат, 3 - ключ, 4 - источник тока, 5 - линейка, 6 - зонд магнитного поля, 7 - датчик тока.

5. Перемещая стержень с датчиком магнитного поля с интервалом $\Delta x = 1 \text{ см}$, захватывая области снаружи справа и слева в пределах примерно половины его длины. При больших размерах соленоида (длина более 10-15 см) интервал замеров Δx можно увеличить до 2 см. Выполните измерения индукции вдоль всей оси соленоида. Полученные цифровые значения внесите в таблицу.

6. По данным таблицы постройте график зависимости B от x .

7. По формулам (1) и (2) выполните расчеты индуктивности соленоида и энергии магнитного поля внутри соленоида.

Таблица

Результаты измерений и расчётов

| № п/п | Сила тока I , А | Положение датчика x , см | Индукция магнитного поля B , Тл | Среднее значение индукции внутри соленоида $\langle B \rangle$, Тл | Индуктивность соленоида L , Гн | Энергия магнитного поля W , Дж |
|-------|-------------------|----------------------------|-----------------------------------|---|----------------------------------|----------------------------------|
| 1 | | | | | | |
| 2 | | | | | | |
| 3 | | | | | | |
| 4 | | | | | | |
| ... | | | | | | |

■ ВОПРОСЫ

1. Дайте определение понятию «соленоид» и от чего зависят величина и направление вектора магнитной индукции магнитного поля в нем?
2. Что необходимо для определения индуктивности и энергии магнитного поля в соленоиде?
3. Объясните поведение значения индукции магнитного поля в правой и левой частях графика.



Лабораторная работа № 14

ЗАКОН ПАСКАЛЯ. ОПРЕДЕЛЕНИЕ ДАВЛЕНИЯ ЖИДКОСТИ

Оборудование: трубка, линейка, штатив, мультидатчик, рабочая ёмкость с водой.

Цель: экспериментальное определение гидростатического давления жидкости в зависимости от глубины.

■ ОСНОВНЫЕ СВЕДЕНИЯ

В жидкостях частицы достаточно подвижны. Именно этим и обусловлено то, что жидкости лишены собственной формы и обладают высокой текучестью.

Жидкости в спокойном состоянии обладают двумя типами статического давления. В первом случае речь идет о гидростатическом, во втором – о внешнем давлении.

Когда на жидкость действует сила земного притяжения, она оказывает давление, обусловленное весом столба жидкости на дно и стенки сосуда, а также на другие тела, которые погружены в данную жидкость. Гидростатическое давление жидкости в сосуде на разных высотах различно.

Если жидкость находится в ёмкости с вертикальными стенками, с площадью дна S , а высота столба жидкости составляет h , тогда:

$$p = \frac{P}{S} = \frac{F_T}{S} = \frac{mg}{S} = \frac{\rho Shg}{S} = \rho gh. \quad (1)$$

где: P – вес жидкости,

F_T – сила тяжести жидкости,

ρ – плотность жидкости.

Отметим, что гидростатическое давление не зависит от формы столба жидкости.

Для расчёта значений высоты столба жидкости необходимо отсчитывать расстояние по вертикали от рассматриваемой точки до уровня свободной поверхности жидкости.

У жидкости, которая находится в невесомости, гидростатическое давление будет полностью отсутствовать.

Если же говорить о внешнем давлении на жидкость, то оно характеризуется сжатием жидкости под воздействием внешних сил. Для его расчёта необходимо использовать формулу:

$$p_{\text{внеш}} = \frac{F_n}{S},$$

где:

F_n – модуль силы, действующий перпендикулярно выделенной площадке;

S – площадь.

Примеры внешнего давления: атмосферное давление и давление, создаваемое в гидравлических системах поршнями или насосами.

■ ТЕХНИКА БЕЗОПАСНОСТИ

■ ПОРЯДОК ПРОВЕДЕНИЯ РАБОТЫ

Как установил французский физик Блез Паскаль, оказываемое внешними силами давление передается жидкостью одинаково по всем направлениям. В этом и заключается закон Паскаля.

Чтобы измерить величину давления на жидкость, используют такие приборы, как манометр.

Внимательно слушайте и выполняйте все рекомендации педагога. Не используйте приборы без его разрешения. Осторожно обращайтесь со стеклянными приборами.

1. Внимательно ознакомьтесь с методическими рекомендациями, подготовьте форму отчёта.
2. Выполните сборку установки, как показано на рисунке.
3. Подключите мультидатчик к ноутбуку согласно руководству пользователя программного обеспечения «Цифровая лаборатория». Включите программу измерений «Цифровая лаборатория».
4. Наполните рабочую ёмкость водой.
5. Подсоедините к штуцеру датчика давления гибкую трубку подходящего диаметра и погрузите её свободный конец в ёмкость с водой.
6. Перенесите показания датчика давления в таблицу.
7. Выполните замеры расстояния, на которое погружена трубка. Выполните расчёты давления по формуле (1). Результаты перенесите в таблицу.
8. Повторно проведите действия по пунктам 6 и 7, погружая трубку на другую глубину.

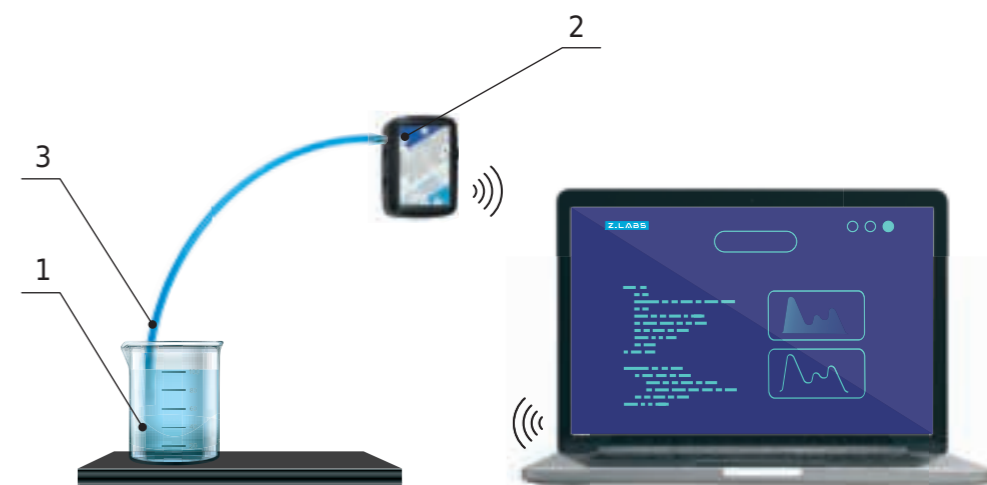


Рисунок.
Схема установки: 1 – рабочая ёмкость, 2 – датчик давления, 3 – трубка

Таблица

Результаты измерений и расчётов

| № п/п | Плотность жидкости ρ , кг/м ³ | Высота от конца трубки до поверхности жидкости h , см | Давление по датчику p , Па | Расчётное давление p , Па |
|-------|---|---|------------------------------|-----------------------------|
| 1 | | | | |
| 2 | | | | |
| 3 | | | | |



ВОПРОСЫ

1. Дайте определение понятию «гидростатическое давление».
2. Сформулируйте закон Паскаля.
3. Выведите формулу расчёта гидростатического давления.

Лабораторная работа № 15

АТМОСФЕРНОЕ ДАВЛЕНИЕ. МАГДЕБУРГСКИЕ ПОЛУШАРИЯ

Оборудование: прибор для демонстрации атмосферного давления (магдебургские полушария), груз 5 кг, груз 10 кг, датчик атмосферного и относительного давления, вакуумный насос.

Цель: продемонстрировать и рассчитать абсолютное и барометрическое давление.

ОСНОВНЫЕ СВЕДЕНИЯ

Давление – это физическая величина, численно равная силе, действующей на единицу площади поверхности перпендикулярно к ней. Давление в международной системе СИ измеряется в паскалях (Па). Далее проанализируем, какие бывают виды давлений газов (рисунок).

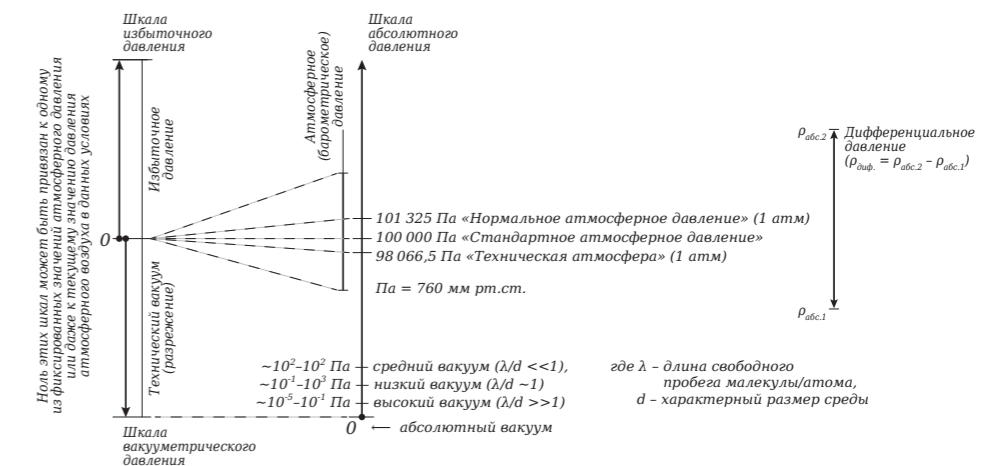


Рисунок.
Виды давлений, измерение давления

Если говорить об **абсолютном** давлении, то это давление, которое отсчитывается от абсолютного нуля давления (давления при абсолютном вакууме). На практике (в микроскопических масштабах) значение абсолютного нуля давления достигнуть невозможно.

Под **барометрическим** давлением принято понимать абсолютное давление земной атмосферы. Название такому давлению было дано по измерительному прибору барометру, который как известно определяет атмосферное давление. Относительно этого давления определяются избыточное давление и вакуум (смотрите левую часть рисунка).

Что касается **избыточного** давления, под данным термином принято подразумевать положительную разность между измеряемым и барометрическим давлением. Как правило, для определения избыточного



давления на практике используется такой прибор, как манометр.

Еще один вид давления – **вакуумметрическое** давление – это величина, на которую измеряемое давление меньше барометрического. Если избыточное давление обозначается в положительных единицах, то вакуум – в отрицательных. Для выполнения измерения вакуумного давления используются измерительные приборы, которые называются вакуумметры.

Еще один вид давления, который заслуживает внимания – это **дифференциальное** давление. При таком виде давления сравниваются два давления, причём ни одно из них не равно барометрическому давлению.

Магдебургские полушария – это физический прибор, получивший свое название от города Магдебурга, где жил их изобретатель Отто фон Герике. Прибор состоит из двух полых медных полушарий. Является одним из нагляднейших доказательств существования и действия атмосферного давления, потому что после выкачивания воздуха из образующего ими шара для разделения полушарий требуется очень большая сила. Более двадцати лошадей, тянущих в противоположные стороны, не могут их разжать.

Детально изучите предложенные для выполнения лабораторной работы методические рекомендации. Внимательно слушайте и выполняйте все рекомендации педагога. Не используйте приборы без его разрешения.

1. Проанализировав методические рекомендации, подготовьте форму отчёта.
2. Выполните сборку установки, как показано на рисунке 2 (первоначально без нижнего полушария и груза).

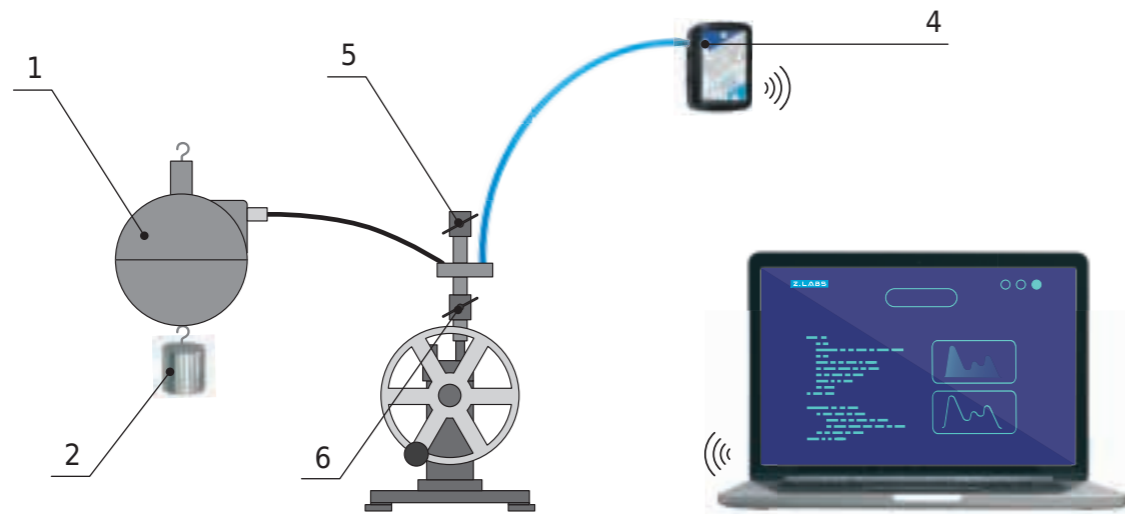


Рисунок 2.
Схема установки: 1 – магдебургские полушария, 2 – груз,
3 – насос, 4 – мультидатчик,
5 – вентиль к насосу, 6 – вентиль в атмосферу

3. Подключите мультидатчик к ноутбуку согласно руководству пользователя программного обеспечения «Цифровая лаборатория». Выполните запуск программы измерений «Цифровая лаборатория». Убедитесь, что кран 7 открыт. Внесите полученные значения датчика атмосферного давления в таблицу.

4. Закройте кран 7 и откройте кран 6.
5. Поднесите нижнее полушарие к верхнему. Придерживая магдебургские полушария прижатыми друг к другу, включите вакуумный насос.
6. При падении давления до 50-60 кПа отключите вакуумный насос и закройте вентиль 6.
7. Внесите показания датчика давления в таблицу.
8. Подвесьте груз 5 кг к нижней части магдебургских полушарий.
9. Приоткрыв вентиль 7, медленно впускайте воздух.
10. Засеките и внесите показания датчика давления в момент расхождения магдебургских полушарий.
11. Повторно выполните пункты 5-10 при грузе 10 кг.

Таблица

Результаты измерений и расчётов

| Масса m , кг | Атмосферное давление p , кПа | Первоначальное давление в полушариях p_0 , кПа | Давление в момент расхождения полушарий p_1 , кПа |
|----------------|--------------------------------|--|---|
| | | | |
| | | | |

ВОПРОСЫ

1. Дайте определение термину «давление», перечислите его основные разновидности, а также в каких единицах оно измеряется?
2. Какова природа силы давления в газах?



Лабораторная работа № 16

ИЗУЧЕНИЕ ПРОЦЕССОВ НАГРЕВА И КИПЕНИЯ ВОДЫ

Оборудование: штатив, спиртовка, мультидатчик, температурный зонд, ёмкость с водой, соль, мешалка.

Цель: проанализировать, охарактеризовать и обосновать процессы нагрева и закипания жидкости.

■ ОСНОВНЫЕ СВЕДЕНИЯ

Кипением называется интенсивное парообразование по всему объёму жидкости, при котором внутри жидкости зарождаются, растут и поднимаются вверх пузырьки пара (паровые полости).

Температура, при которой кипит жидкость, называется температурой кипения.

Температура кипения зависит от давления, оказываемого на свободную поверхность жидкости. При увеличении этого давления рост и подъем пузырьков внутри жидкости начинается при большей температуре, при уменьшении давления – при меньшей температуре.

■ ТЕХНИКА БЕЗОПАСНОСТИ

Внимательно слушайте и выполняйте все рекомендации педагога. Не используйте приборы без его разрешения. Осторожно обращайтесь со стеклянными приборами.

■ ПОРЯДОК ПРОВЕДЕНИЯ РАБОТЫ

1. Изучите методические указания, подготовьте форму отчёта.
2. Соберите установку, как показано на рисунке 1.

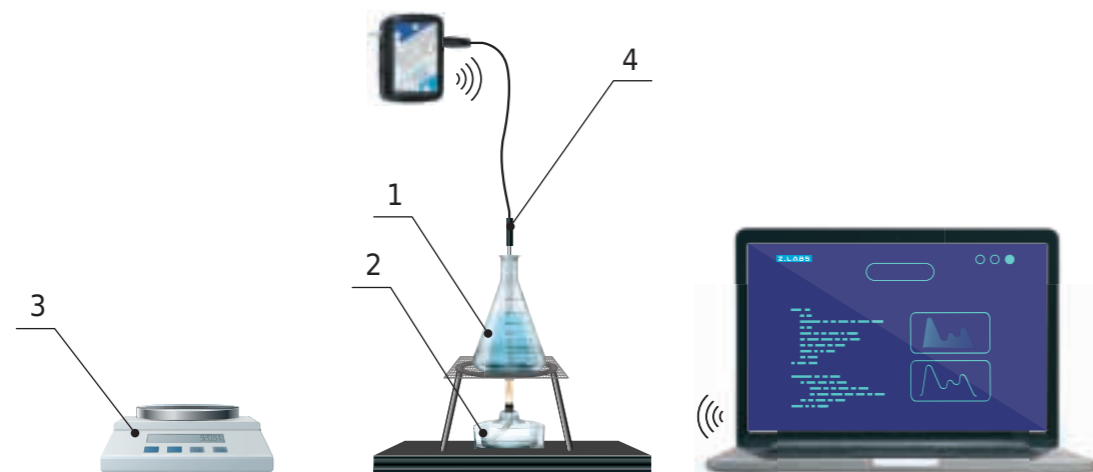


Рисунок 1.

Схема установки: 1 – ёмкость с водой, 2 – спиртовка, 3 – весы, 4 – температурный зонд

3. Подключите мультидатчик к ноутбуку в соответствии с руководством пользователя программного обеспечения «Цифровая лаборатория». Запустите программу измерений «Цифровая лаборатория». Подключите к мультидатчику температурный зонд.

4. В ёмкость с холодной водой опустите температурный зонд.

5. Запишите начальные показания температуры в таблицу.

6. Подогревая воду до кипения, через определённые промежутки времени записывайте показания датчика температуры.

7. Приготовив 20 % раствор соли в холодной воде, повторите пункты 4-5.

8. Постройте по результатам таблицы графики зависимости температуры пресной и соленой воды от времени. Сравните полученные графики.

Таблица

Результаты измерений и расчётов

| № п/п | Содержание примесей | Время t , с | Температура t , °C |
|-------|---------------------|---------------|----------------------|
| 1 | Нет | | |
| | | | |
| | | | |
| | | | |
| | | | |
| 2 | 20 % соли | | |
| | | | |
| | | | |
| | | | |
| | | | |

■ ВОПРОСЫ

1. В чём отличие кипения от испарения?
2. Что произойдет с температурой кипения воды, если повысить давление? Почему?
3. Объясните различия в полученных графиках.



Лабораторная работа № 17

ЭКСПЕРИМЕНТАЛЬНАЯ ПРОВЕРКА ЗАКОНА ГЕЙ-ЛЮССАКА

Оборудование: штатив, сосуд с поршнем для демонстрации газовых законов, мультидатчик, температурный зонд, спиртовка, линейка.

Цель: экспериментально подтвердить закон Гей-Люссака.

■ ОСНОВНЫЕ СВЕДЕНИЯ

Изобарный процесс – это термодинамический процесс, происходящий с некоторой постоянной массой газа, при котором его давление остается неизменным. Согласно закону Гей-Люссака, при изобарном процессе в идеальном газе $V/T = const$. Если газ переходит из состояния 1 в состояние 2 при постоянном давлении, то

$$\frac{V_1}{T_1} = \frac{V_2}{T_2}. \quad (1)$$

Работа, совершаемая газом при изобарном процессе, равна

$$A = p\Delta V = \nu R\Delta T.$$

Изменение внутренней энергии вычисляется по формуле

$$\Delta U = \frac{i}{2} \nu R\Delta T = \frac{i}{2} p\Delta V.$$

Применяя первый закон термодинамики к изобарному процессу, получим:

$$Q = \Delta U + A = \frac{i+2}{2} \nu R\Delta T = \frac{i+2}{2} p\Delta V.$$

■ ТЕХНИКА БЕЗОПАСНОСТИ

Начиная лабораторную работу, детально ознакомьтесь с заданием и представленным оборудованием. Внимательно слушайте и выполняйте все рекомендации педагога. Не используйте приборы без его разрешения. Осторожно обращайтесь со стеклянными приборами.

■ ПОРЯДОК ПРОВЕДЕНИЯ РАБОТЫ

1. Внимательно проанализируйте предоставленные учителем методические рекомендации. Подготовьте форму отчёта. Соберите установку, как представлено на рисунке.

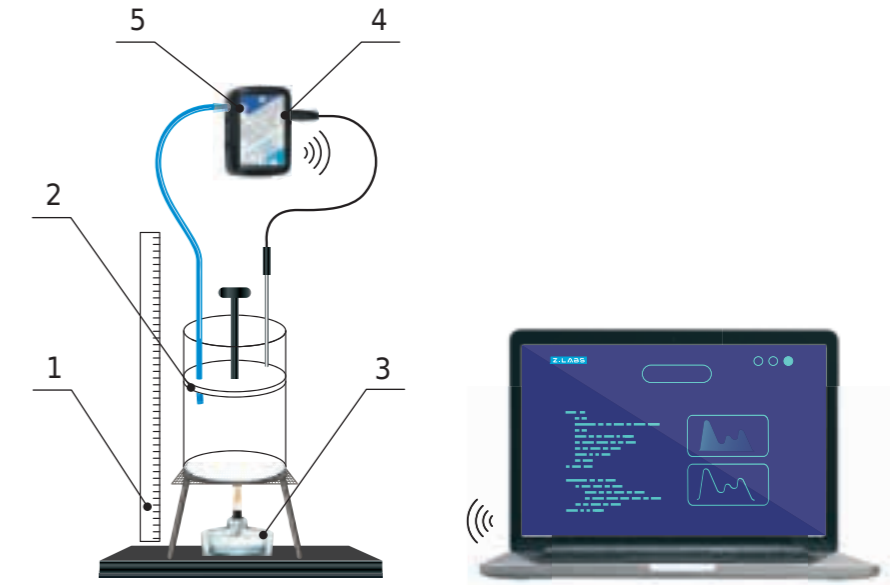


Рисунок.
Схема установки: 1 – линейка, 2 – сосуд с поршнем, 3 – спиртовка, 4 – датчик температуры, 5 – датчик давления

2. Подключите мультидатчик к ноутбуку в соответствии с руководством пользователя программного обеспечения «Цифровая лаборатория». Выполните запуск программы измерений «Цифровая лаборатория».
3. Внесите данные датчиков и температуры в таблицу.
4. Измерьте высоту H от дна цилиндра до поршня и рассчитайте объём газа по формуле:

$$V = \pi R^2 H,$$

где:

R – радиус цилиндра.

5. Используя спиртовку, нагрейте цилиндр с газом. При этом нужно перемещать поршень таким образом, чтобы давление внутри цилиндра не отличалось от первоначальных показателей.

6. Повторите выполнение пунктов 3-4 несколько (3-5) раз.

7. Опираясь на данные в таблице, проверьте истинность формулы (1).

Таблица

Результаты измерений и расчётов

| № п/п | p , Па | R , м | H , м | V , м ³ | T , К |
|-------|----------|---------|---------|----------------------|---------|
| 1 | | | | | |
| 2 | | | | | |
| ... | | | | | |

■ ВОПРОСЫ

1. Раскройте суть понятия «изобарный процесс», а также назовите, чему равна механическая работа при изобарном процессе?
2. Частным случаем какого закона является закон Гей-Люссака?



Лабораторная работа № 18

ИССЛЕДОВАНИЕ ИЗОХОРНОГО ПРОЦЕССА

Оборудование: штатив, мультидатчик, температурный зонд, сосуд с поршнем для демонстрации газовых законов, спиртовка, линейка.

Цель: выявить соотношение между изменениями давления и температуры газообразного вещества при его изохорном нагревании.

■ ОСНОВНЫЕ СВЕДЕНИЯ

Изохорный процесс – это термодинамический процесс, происходящий с некоторой постоянной массой газа, при котором его объем остается неизменным. Согласно закону Шарля, при изохорном процессе в идеальном газе $p/T = const$. Если газ переходит из состояния 1 в состояние 2 при постоянном объеме, то

$$\frac{p_1}{T_1} = \frac{p_2}{T_2}. \quad (1)$$

Учитывая тот факт, что объем газа остается неизменным, работа, которая совершается газом во время изохорного процесса, равна нулю.

Чтобы провести расчёты внутренней энергии, необходимо воспользоваться формулой:

$$\Delta U = \frac{i}{2} \nu R \Delta T = \frac{i}{2} p \Delta V.$$

Опираясь на первый закон термодинамики применимо к изобарному процессу, получим:

$$Q = \Delta U = \frac{i}{2} \nu R \Delta T = \frac{i}{2} p \Delta V.$$

■ ТЕХНИКА БЕЗОПАСНОСТИ

Начиная лабораторную работу, детально ознакомьтесь с заданием и предоставленным оборудованием. Внимательно слушайте и выполняйте все рекомендации педагога. Не используйте приборы без его разрешения. С предельной осторожностью выполняйте действия с хрупкими элементами из стекла.

■ ПОРЯДОК ПРОВЕДЕНИЯ РАБОТЫ

1. Внимательно проанализируйте предоставленные педагогом методические рекомендации и подготовьте форму отчёта. Соберите установку, как представлено на рисунке.
2. Подключите мультидатчик к ноутбуку в соответствии с руководством пользователя программного обеспечения «Цифровая лаборатория». Выполните запуск программы измерений «Цифровая лаборатория».

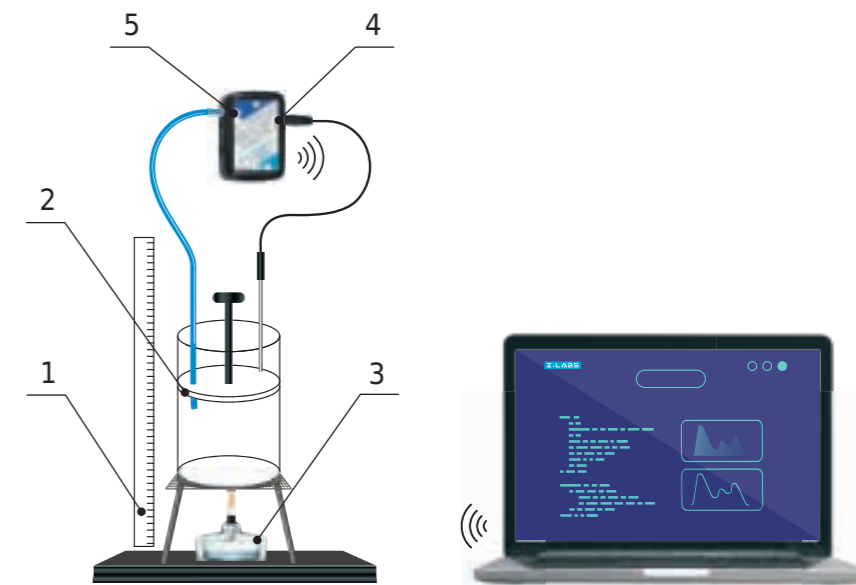


Рисунок 1.
Схема установки: 1 – линейка, 2 – сосуд с поршнем, 3 – спиртовка, 4 – датчик температуры, 5 – датчик давления

3. Полученные числовые значения по эксперименту отображайте в таблице.

4. Закрепите поршень и приступите к нагреву резервуара, используя для этих целей предварительно подготовленную спиртовку. Каждые 1-2 минуты фиксируйте меняющиеся данные, которые отображаются на датчиках. После чего приступите к построению графиков зависимости $p = f(T)$.

5. Удостоверьтесь в истинности выражения (1), используя несколько пар значений давления и температуры.

Таблица

Результаты измерений и расчётов

| № п/п | Время t , мин. | Давление p , Па | Температура T , К |
|-------|------------------|-------------------|---------------------|
| 1 | | | |
| 2 | | | |
| 3 | | | |
| 4 | | | |
| ... | | | |

■ ВОПРОСЫ

1. Раскройте суть понятия «изохорный процесс». Чему равна механическая работа при изохорном процессе?
2. Раскройте первый закон термодинамики для изохорного процесса.



Лабораторная работа № 19

ПОЛУЧЕНИЕ ТЕПЛОТЫ ПРИ ТРЕНИИ И УДАРЕ

Оборудование: 2 доски, мультидатчик, температурный зонд, 2 свинцовые пластинки, молоток.

Цель: проанализировать процесс перехода механической энергии во внутреннюю.

■ ОСНОВНЫЕ СВЕДЕНИЯ

Специфика сил трения состоит в том, что работа, совершенная против сил трения, не переходит полностью в механическую энергию; вследствие этого полная механическая энергия тел уменьшается. Однако энергия не исчезает бесследно. Прежде всего, движение тел при наличии трения ведёт к их нагреванию.

Превращение энергии из одного вида в другой осуществляется в том числе и при ударе тел друг о друга. В момент удара тела подвергаются деформации, что приводит к изменению взаимного расположения частиц тела. Это ведёт к изменению потенциальной энергии частиц наряду с изменением их кинетической энергии.

Энергия движения и взаимодействия частиц, из которых состоит тело, называется внутренней энергией тела. Уменьшение механической энергии замкнутой системы в телах напрямую взаимосвязано с ростом их внутренней энергии. Полная энергия, равная сумме внутренней и механической энергий, всегда при любых процессах остаётся неизменной.

■ ТЕХНИКА БЕЗОПАСНОСТИ

Начиная лабораторную работу, детально ознакомьтесь с заданием и предоставленным оборудованием. Внимательно слушайте и выполняйте все рекомендации педагога. Не используйте приборы без его разрешения.

■ ПОРЯДОК ПРОВЕДЕНИЯ РАБОТЫ

1. Внимательно проанализируйте предоставленные учителем методические рекомендации. Подготовьте форму отчёта. Выполните подготовительные действия с установкой, как это представлено на рисунке 1.

2. При проведении эксперимента доску с бороздкой необходимо зафиксировать на ровной горизонтальной поверхности (подойдёт стол), после чего уложить в неё щуп температурного зонда, сверху положить ещё одну доску.

3. Подключите мультидатчик к ноутбуку в соответствии с руководством пользователя программного обеспечения «Цифровая лаборатория». Выполните запуск программы измерений «Цифровая лаборатория». Подключите температурный зонд к мультидатчику.

4. Прижав плотно две доски к друг другу, необходимо верхнюю плавно двигать из стороны в сторону. Опираясь на данные термометра, проверить, что нагревание двух поверхностей происходит. Затем можно

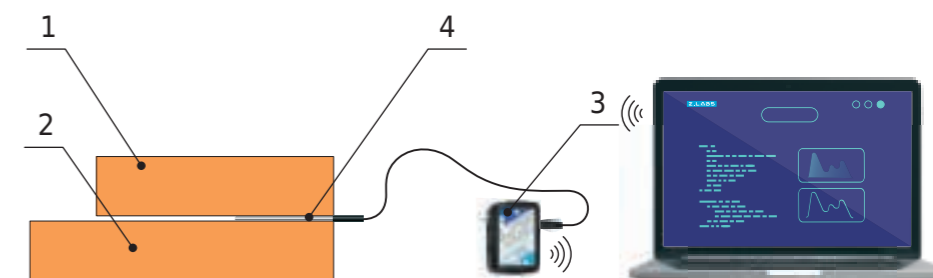


Рисунок 1.

Схема эксперимента: 1 – верхняя доска, 2 – доска с бороздкой, 3 – мультидатчик, 4 – температурный зонд

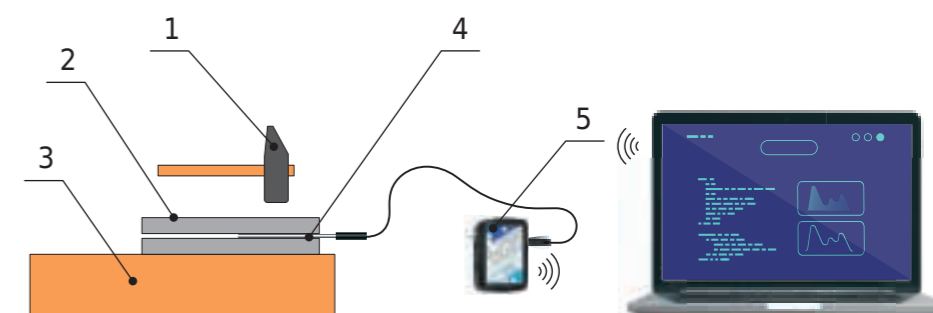


Рисунок 2.

Схема эксперимента: 1 – молоток, 2 – свинцовые пластинки, 3 – доска с бороздкой, 4 – температурный зонд, 5 – мультидатчик

приступить к сборке установки, как это показано на рисунке 2.

5. Выполнить ряд ударов средней силы по свинцовым листам, убедиться в регистрации зондом изменения температуры.

■ ВОПРОСЫ

1. Дайте определение понятию «внутренняя энергия».
2. Расскажите, какие превращения энергии происходят при ударе или трении тел друг о друга?



Лабораторная работа № 20

РЕОСТАТ. УПРАВЛЕНИЕ СИЛОЙ ТОКА В ЦЕПИ. ДЕЛИТЕЛЬ НАПРЯЖЕНИЯ

Оборудование: источник питания, реостат, низковольтная лампа на подставке, мультидатчик, ключ, соединительные провода.

Цель: изучить принцип действия реостата как регулятора тока в цепи, а также продемонстрировать его функцию в качестве делителя напряжения.

■ ОСНОВНЫЕ СВЕДЕНИЯ

Реостат (потенциометр, переменное сопротивление, переменный резистор) – элемент электрической схемы, служащий для регулировки силы тока и напряжения в электрической цепи путем получения требуемой величины сопротивления. Как правило, состоит из проводящего элемента с устройством регулирования электрического сопротивления. Изменение сопротивления может осуществляться как плавно, так и ступенчато.

Изменением сопротивления цепи, в которую включен реостат, возможно достичь изменения величины тока или напряжения. При необходимости изменения тока или напряжения в небольших пределах реостат включают в цепь параллельно или последовательно. Для получения значений тока и напряжения от нуля до максимального значения применяется потенциометрическое включение реостата, являющегося в данном случае регулируемым делителем напряжения.

Использование реостата возможно как в качестве электроизмерительного прибора, так и прибора в составе электрической или электронной схемы.

■ ТЕХНИКА БЕЗОПАСНОСТИ

Начиная лабораторную работу, детально ознакомьтесь с заданием и предоставленным оборудованием. Внимательно слушайте и выполняйте все рекомендации педагога. При сборке цепи пользуйтесь проводами с прочной изоляцией и без видимых повреждений. Собранный цепь включайте только после проверки и разрешения педагога.

■ ПОРЯДОК ПРОВЕДЕНИЯ РАБОТЫ

1. Внимательно проанализируйте предоставленные педагогом методические рекомендации по данной лабораторной работе.
2. Проанализируйте и изучите конструкционные особенности реостата ползункового типа. Установите ползунок реостата в среднее положение.
3. Соберите электрическую схему, как показано на рисунке 1.
4. Подключите мультидатчик к ноутбуку в соответствии с руководством пользователя программного обеспечения «Цифровая лаборатория». Запустите программу измерений «Цифровая лаборатория».
5. Замените ключ. Запишите показания амперметра и вольтметра. Установите ползунок реостата в левое по схеме положение, которое

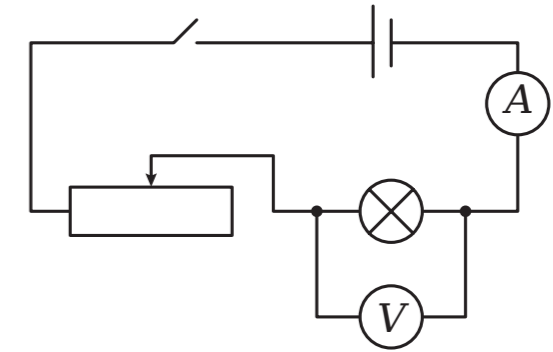


Рисунок 1.

соответствует его минимальному сопротивлению. Наблюдаем увеличение тока в цепи по показаниям датчика тока и усиление накала лампы.

5. Установите движок реостата в правое положение, наблюдаем уменьшение тока в цепи. Запишите показания амперметра и вольтметра.

6. Соберите электрическую схему, как показано на рисунке 2. Ползунок реостата установите посередине.

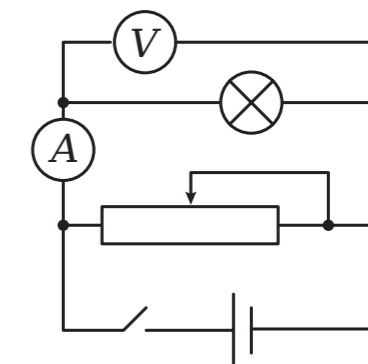


Рисунок 2.

7. Замкните ключ. Переместите ползунок реостата в левое положение. По датчику наблюдаем уменьшение напряжения на лампе.

8. Переместите ползунок реостата в правое положение, наблюдаем увеличение напряжения на лампе.

9. Зафиксируйте показания приборов для обоих крайних положений ползунка реостата.

■ ВОПРОСЫ

1. Объясните устройство реостата ползункового типа.
2. Объясните разницу диапазонов напряжений на лампе при разных способах подключения реостата.
3. В каком из этих случаев подключение реостата называется потенциометрическим? Почему?



Лабораторная работа № 21

ЭЛЕКТРИЧЕСКИЙ ТОК В ЭЛЕКТРОЛИТАХ

Оборудование: панель с 2 электродами, 3 стакана с дистиллированной водой, стакан с питьевой водой, пищевая соль, сахар, раствор серной кислоты, лампа электрическая на 15-25 Вт на подставке, мультидатчик, пипетка, штатив, палочка стеклянная, провода соединительные, проводник соединительный на изолирующей ручке.

Цель: провести эксперимент по прохождению тока в жидких средах.

■ ОСНОВНЫЕ СВЕДЕНИЯ

Электролиты – это водные растворы солей, кислот и щелочей, содержащие большую концентрацию ионов, обеспечивающих прохождение электрического тока. Главное отличие электролитов – реализация в них электролитической диссоциации, то есть распада молекул при взаимодействии с молекулами воды (или других растворителей) на заряженные ионы. К электролитам также относятся расплавленные соли.

Наряду с диссоциацией в электролитах наблюдается и обратный процесс – рекомбинация ионов, в результате которой появляются нейтральные молекулы.

■ ТЕХНИКА БЕЗОПАСНОСТИ

Начиная лабораторную работу, детально ознакомьтесь с заданием и предоставленным оборудованием. Внимательно слушайте и выполняйте все рекомендации педагога. Осторожно обращайтесь со стеклянными приборами и электролитами.

■ ПОРЯДОК ПРОВЕДЕНИЯ РАБОТЫ

1. Внимательно проанализируйте предоставленные педагогом методические рекомендации.

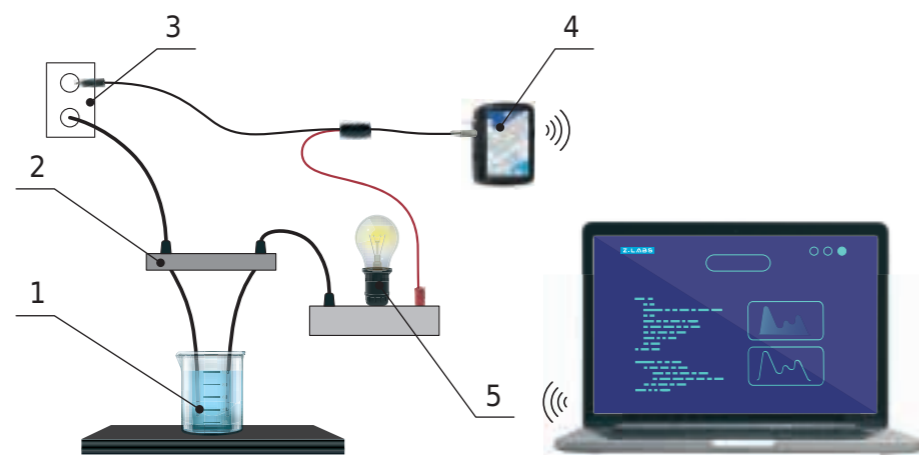


Рисунок.

Схема эксперимента: 1 – ёмкость с электролитом, 2 – панель с электродами, 3 – источник постоянного тока, 4 – мультидатчик, 5 – лампа

2. Соберите установку, как показано на рисунке. Панель с двумя электродами из алюминиевой проволоки зажать в лапке штатива. Электроды последовательно соединить с лампой накаливания и датчиком тока, а затем включить в сеть с переменным напряжением 127 В.

3. Подключите мультидатчик к ноутбуку в соответствии с руководством пользователя программного обеспечения «Цифровая лаборатория». Запустите программу измерений «Цифровая лаборатория».

4. Поместить электроды в стакан с дистиллированной водой, убедиться в том, что лампа не светится и датчик не обнаруживает наличия тока в цепи. Чтобы продемонстрировать, что на электродах есть напряжение, соединить их при помощи проводника на изолирующей ручке. Лампа загорится, датчик покажет наличие тока.

5. Растворите в воде немного соли. Наблюдайте появление тока, а затем его увеличение по мере увеличения концентрации соли.

6. Продемонстрируйте электропроводность раствора кислоты. Возьмите стакан с дистиллированной водой и добавляйте в него по каплям из пипетки раствор серной кислоты. По показаниям датчика наблюдать постепенное увеличение силы тока.

7. В стакане с дистиллированной водой растворите 1-2 чайные ложки сахара и наблюдайте за отсутствием тока.

8. Продемонстрировать слабую электропроводность обычной питьевой воды, в которой всегда имеется небольшое количество растворенных солей.

■ ВОПРОСЫ

1. Раскройте суть понятия «электролиты», расскажите, почему они проводят электрический ток и каким образом они провоцируют диссоциацию?

2. Объясните причину увеличения силы тока при увеличении концентрации соли и кислоты в растворе.

3. Объясните причину отсутствия тока через раствор сахара в воде.



Лабораторная работа № 22

ИССЛЕДОВАНИЕ МАГНИТНОГО ПОЛЯ ПРОВОДНИКА С ТОКОМ

Оборудование: реостат, 2 штатива, мультидатчик, тесламетр, источник тока, проводник, линейка, ключ, соединительные провода.

Цель: определить корреляции индукции магнитного поля проводника с током от силы тока и дальности до конкретного проводника.

■ ОСНОВНЫЕ СВЕДЕНИЯ

Общеизвестный факт, что электрический ток провоцирует образование магнитных волн. Чтобы подтвердить данное утверждение, целесообразно обратиться к ранее проанализированному опыту Эрстеда, когда проводник с током заставляет отклониться магнитную стрелку. Вместе с тем заряд в спокойном состоянии не способен заставить стрелку двигаться.

В пространстве, окружающем проводник с током, возникает магнитное поле, которое и характеризуется вектором магнитной индукции. Анализируя бесконечно длинный прямой провод с током в воздушной среде, можно получить, что индукция магнитного поля в произвольной точке может быть определена по формуле:

$$B = \frac{\mu_0 I}{2\pi r},$$

где:

I – сила тока в проводнике;

r – расстояние от проводника до данной точки;

μ_0 – магнитная постоянная.

Таким образом, индукция магнитного поля зависит от силы тока и расстояния до проводника.

■ ТЕХНИКА БЕЗОПАСНОСТИ

Начиная лабораторную работу, детально ознакомьтесь с заданием и предоставленным оборудованием. Внимательно слушайте и выполняйте все рекомендации педагога. Не используйте приборы без его разрешения.

■ ПОРЯДОК ПРОВЕДЕНИЯ РАБОТЫ

1. Внимательно проанализируйте предоставленные педагогом методические рекомендации. Соберите установку, как показано на рисунке.

2. Расположенный в вертикальном положении исследуемый провод следует расположить таким образом, чтобы он приобрел натянутое состояние между предварительно заизолированными муфтами. После чего его необходимо подключить последовательно с источником тока,

мультидатчиком, ключом и реостатом. Соединительные провода, идущие от реостата и ключа к мультидатчику, необходимо подключить на вход, встроенного в него датчика тока.

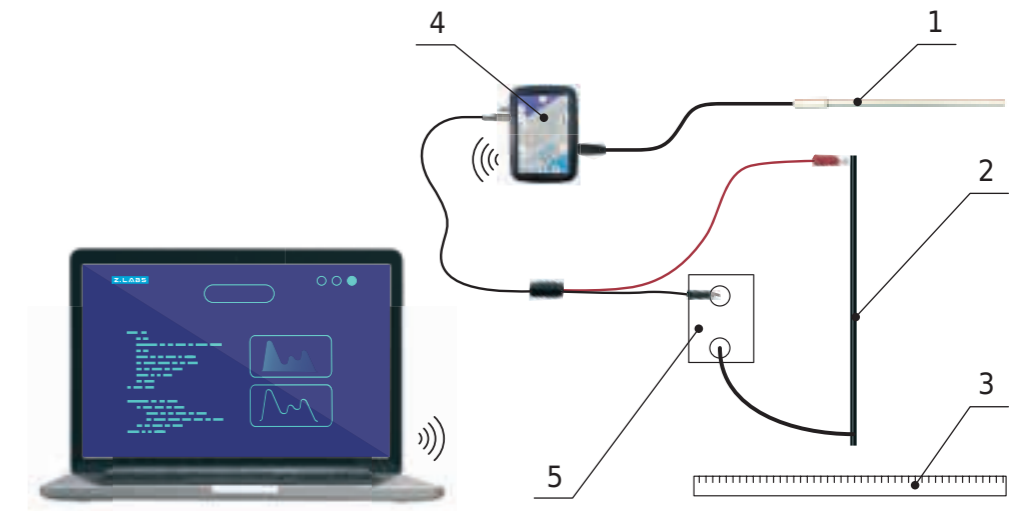


Рисунок 1.

Схема эксперимента: 1 – зонд-тесламетр, 2 – провод с током, 3 – линейка, 4 – мультидатчик, 5 – источник постоянного тока

3. Подключите мультидатчик к ноутбуку в соответствии с руководством пользователя программного обеспечения «Цифровая лаборатория». Запустите программу измерений «Цифровая лаборатория».

4. Установите ползунок реостата на максимальное значение сопротивления. Включите источник тока, замкните ключ. Установите реостатом ток в цепи величиной 2-3 ампера.

5. Расположите штатив с зондом-тесламетром, таким образом, чтобы конец зонда (где и располагается датчик магнитного поля) находился на расстоянии 3-5 см от провода с током, а по высоте примерно посередине его длины.

6. Замерьте значения индукции магнитного поля в текущем положении зонда, а затем – на расстояниях, в два и в три раза больших первоначального. Занесите эти данные в таблицу.

7. Уменьшите реостатом силу тока в 2 раза и повторите выполнение пункта 6.

Таблица

Результаты измерений и расчётов

| Сила тока I , А | Расстояние r от проводника до точки замера индукции, см | Магнитная индукция B , Тл |
|-------------------|---|-----------------------------|
| | | |
| | | |
| | | |
| | | |

■ ВОПРОСЫ

1. Раскройте суть понятия «индукция магнитного поля» и от чего зависит магнитная индукция проводника с током?

2. Проанализируйте полученные данные в зависимости от: а) силы тока, б) от расстояния.



Лабораторная работа № 23

ЯВЛЕНИЕ САМОИНДУКЦИИ

Оборудование: неоновая лампа, трансформатор универсальный, реостат, маловольтные лампы на подставках, ключ, мультиметр, соединительные провода.

Цель: провести эксперимент на задержку нарастания и падения тока при выполнении замыкания и размыкания электрической цепи, содержащей индуктивность.

■ ОСНОВНЫЕ СВЕДЕНИЯ

Любой замкнутый контур обладает таким специфическим свойством, как индуктивность. При изменении силы тока в контуре изменяется и связанный с ним магнитный поток, пронизывающий его. В результате этого изменения в цепи возникнет дополнительный индукционный ток за счёт электромагнитной индукции. Такое явление называется самоиндукцией, а возникающий при этом ток – током самоиндукции. Индуктивность контура зависит от его геометрических размеров и магнитной проницаемости среды, в которой он находится.

Ток самоиндукции всегда направлен так, что бы препятствовать изменениям тока в цепи. Поэтому, если ток в цепи увеличивается, ток самоиндукции направлен противоположно этому (основному) току. При выключении же тока в цепи ток самоиндукции имеет то же направление, что и ослабевающий ток. Поэтому наличие индуктивности в цепи приводит к замедлению исчезновения или установления тока в цепи.

■ ТЕХНИКА БЕЗОПАСНОСТИ

Приступая к работе, внимательно ознакомьтесь с заданием и оборудованием. Слушайте и выполняйте все требования педагога. Не пользуйтесь приборами без его разрешения. При сборке цепи пользуйтесь проводами с прочной изоляцией и без видимых повреждений. Крайне важно придерживаться установленных правил техники безопасности во время проведения лабораторной работы. Предварительно собранную цепь включайте только с разрешения педагога.

■ ПОРЯДОК ПРОВЕДЕНИЯ РАБОТЫ

1. Внимательно проанализируйте предоставленные педагогом методические рекомендации.
2. Соберите электрическую схему, как показано на рисунке 1. В схеме используется катушка от универсального трансформатора на 3600 витков с замкнутым сердечником.
3. Подключите мультиметр к ноутбуку в соответствии с руководством пользователя программного обеспечения «Цифровая лаборатория». Запустите программу измерений «Цифровая лаборатория».
4. Установите ползунок реостата в положение его максимального сопротивления. Замкните ключ и подберите напряжение источника тока так, чтобы лампа в верхней части схемы горела нормальным накалом. Яркость лампы в нижней части схемы отрегулируйте реостатом. Необходимо добиться, чтобы лампы горели одинаково ярко. Разомкните цепь.

5. Замкните цепь. Убедитесь в том, что лампы загораются неодновременно: нижняя лампа в момент включения, а верхняя – с заметным опозданием. Этот опыт показывает, что в катушке при замыкании цепи возникает ЭДС самоиндукции, которая противодействует нарастанию тока. Дополнительно в этом можно убедиться по графику изменения тока со временем, формируемого программой измерений.

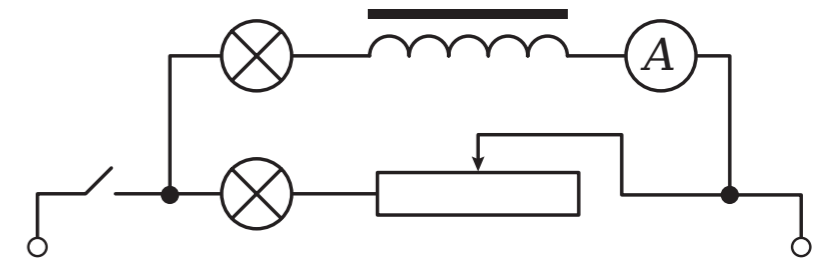


Рисунок.

6. Разомкните цепь и переподключите датчик тока в нижнюю ветвь цепи, последовательно с реостатом. Не меняя положения ползунка реостата, замкните цепь. Найдите отличия в графике изменения силы тока от предыдущего случая и поясните их.

7. При размыкании цепи в катушке также возникает ЭДС самоиндукции, но в данной схеме при размыкании ключа обе ветви образуют замкнутую цепь. Чтобы продемонстрировать явление самоиндукции при размыкании цепи, нужно отключить нижнюю ветвь, а к катушке присоединить неоновую лампу. Теперь при размыкании цепи резкое прекращение тока в катушке индуцирует настолько сильное вихревое поле, что неоновая лампа ярко вспыхивает, хотя напряжение, необходимое для ее зажигания, намного больше того, которое подается от источника.

■ ВОПРОСЫ

1. Раскройте суть понятия «самоиндукция», а также расскажите, к чему приводит наличие в цепи индуктивности.
2. Поясните значение слова «индуктивность» в контексте предложения в цели лабораторной работы.



Лабораторная работа № 24

ИЗМЕРЕНИЕ ХАРАКТЕРИСТИК ПЕРЕМЕННОГО ТОКА ОСЦИЛЛОГРАФОМ

Оборудование: звуковой генератор, двухканальный осциллограф, соединительные провода.

Цель: используя осциллограф, провести исследование формы, периода и амплитуды переменного тока.

■ ОСНОВНЫЕ СВЕДЕНИЯ

Под термином «переменный ток» принято понимать такой вид электрического тока, который с течением времени изменяется по величине и/или направлению. Под термином «периодический переменный ток» принято понимать такой вид электрического тока, который через равные промежутки времени повторяет полный цикл своих изменений, возвращаясь к своей исходной величине. В школьном курсе физики понятия «переменный ток» и «периодический переменный ток» не различают. Чтобы вызвать в цепи такой ток, используются источники переменного тока, создающие переменную ЭДС, периодически изменяющуюся по величине и направлению. Такие источники называются генераторами переменного тока.

Переменным синусоидальным (гармоническим) током называется ток, изменяющийся во времени по закону синуса (косинуса):

$$i = I_0 \cdot \sin(\omega \cdot t + \varphi),$$

где:

I_0 – амплитудное значение тока;

φ – начальная фаза;

ω – циклическая частота.

Для сравнения разных переменных токов существуют величины, которые характеризуют тот или иной ток. К таким параметрам относятся: период, амплитуда и частота переменного тока. Период – это промежуток времени, в течение которого совершается один полный цикл изменения тока. Период измеряют в секундах и обозначают буквой T .

Число полных циклов изменения тока, совершаемых за 1 секунду, называется частотой переменного тока и обозначается буквой ν (реже – f).

Максимальное значение переменного тока, которое достигается в течение периода, называется амплитудой переменного тока.

Осциллограф – это контрольно-измерительный прибор для исследования и визуализации электрических сигналов, а также определения амплитудных и временных параметров электрического сигнала. Он воспроизводит в графическом виде различные электрические колебания. Чаще всего с помощью осциллографа наблюдается зависимость напряжения от времени в декартовой системе координат, где по горизонтальной оси X откладывается время, а по вертикальной Y – напряжение.

Другими словами, осциллограф делает временную развёртку сигнала.

Осциллограф позволяет:

- определять временные параметры и значения напряжения сигнала (его амплитуду);
- наблюдать сдвиг фаз колебаний напряжения (тока), который происходит при прохождении различных участков цепи;
- наблюдать искажения сигнала, вносимые каким-то участком цепи;
- выявлять постоянную (DC) и переменную (AC) составляющие сигнала.

■ ПОРЯДОК ПРОВЕДЕНИЯ РАБОТЫ

1. Внимательно проанализируйте предоставленные педагогом методические рекомендации.
2. Подключите осциллограф к USB-разъёму ноутбука.
3. Выполните запуск ПО для проведения измерений. Из предложенного перечня оборудования выберите двухканальный осциллограф и запустите сбор данных кнопкой «Пуск».
4. Подключите звуковой генератор к осциллографу.
5. Установите на звуковом генераторе частоту сигнала 1 кГц. Настройте осциллограф в соответствии с исследуемым сигналом.
6. Продемонстрируйте, как работает синхронизация по уровню сигнала в осциллографе.
7. Продемонстрируйте сигналы синусоидальной, прямоугольной и треугольной форм.
8. Изменяя частоту сигнала, продемонстрируйте, как работает горизонтальная развёртка в осциллографе. Определите период сигнала.
9. Изменяя амплитуду сигнала, продемонстрируйте, как работает вертикальная развёртка в осциллографе. Определите амплитуду сигнала.

■ ВОПРОСЫ

1. Раскройте суть понятия «переменный ток».
2. Расскажите, что такое амплитудное значение переменного тока.
3. Чем отличается действующее значение переменного тока от амплитудного?



Лабораторная работа № 25

АКТИВНОЕ СОПРОТИВЛЕНИЕ В ЦЕПИ ПЕРЕМЕННОГО ТОКА

Оборудование: звуковой генератор, двухканальный осциллограф, 2 резистора 360 Ом, соединительные провода.

Цель: выявить взаимосвязь сопротивления от частоты переменного тока, а также сдвиг фаз между током и напряжением для цепи, содержащей активную нагрузку.

■ ОСНОВНЫЕ СВЕДЕНИЯ

Переменным синусоидальным током называется ток, изменяющийся во времени по закону синуса/косинуса:

$$i = I_0 \cdot \sin(\omega \cdot t + \varphi),$$

где:

I_0 – амплитудное значение тока;

φ – начальная фаза;

ω – циклическая частота.

Когда к краям проводника, имеющего активное сопротивление R , приложено переменное напряжение, значение которого в каждый момент времени t описывается уравнением:

$$u = U_0 \cdot \sin(\omega \cdot t),$$

(где U_0 – амплитудное значение напряжения), в проводнике формируется переменный электрический ток, сила которого в соответствующий момент времени рассчитывается по закону Ома:

$$I = \frac{U}{R} = \frac{U_0}{R} \cdot \sin(\omega \cdot t) = I_0 \cdot \sin(\omega \cdot t).$$

В данном случае ток и напряжение изменяются синфазно – сдвиг фаз между ними равен нулю. Чтобы рассчитать амплитудное значение силы тока, необходимо:

$$I_0 = \frac{U_0}{R}.$$

■ ПОРЯДОК ПРОВЕДЕНИЯ РАБОТЫ

1. Внимательно проанализируйте предоставленные педагогом методические рекомендации.

2. Подключите осциллограф к USB-разъёму ноутбука. Выполните запуск ПО для проведения измерений. Из предложенного перечня оборудования выберите двухканальный осциллограф и запустите сбор данных кнопкой «Пуск».

3. Соберите схему, как показано на рисунке. При этом важно учитывать, что заземляющие контакты осциллографа должны быть соединены в одной точке, то есть иметь одинаковый потенциал. Установите на звуковом генераторе частоту сигнала 1 кГц.

4. Настройте осциллограф в соответствии с исследуемым сигналом.

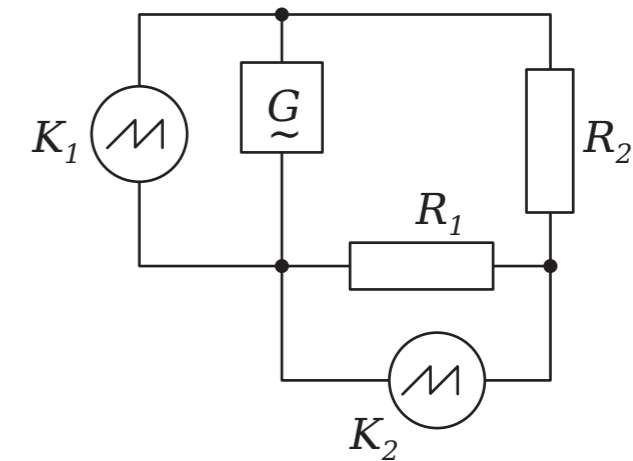


Рисунок.

Схема эксперимента: G – звуковой генератор, K_1 – 1-й канал осциллографа, K_2 – 2-й канал осциллографа, R_1 – резистор, включенный в цепь по току, R_2 – исследуемый резистор

5. После чего необходимо определить сдвиг фаз между током (2-й канал осциллографа) и напряжением (1-й канал осциллографа). Далее следует рассчитать амплитудные показатели тока.

6. Увеличьте частоту сигнала на звуковом генераторе.

7. Повторно выполните действия, перечисленные выше. Докажите, что сопротивление резистора не зависит от частоты переменного тока, а также не влияет на сдвиг фаз между током и напряжением.

■ ВОПРОС

Раскройте суть понятия «переменный ток», а также расскажите, какой сдвиг фаз между током и напряжением, если в цепи имеется только активное сопротивление.



Лабораторная работа № 26

ЁМКОСТЬ В ЦЕПИ ПЕРЕМЕННОГО ТОКА

Оборудование: звуковой генератор, резистор 360 Ом, двухканальный осциллограф, конденсатор 0,47 мкФ, соединительные провода.

Цель: для конденсатора определить зависимость сопротивления от частоты переменного тока, а также сдвиг фаз между током и напряжением.

■ ОСНОВНЫЕ СВЕДЕНИЯ

Переменным синусоидальным током называется ток, изменяющийся во времени по закону синуса/косинуса:

$$i = I_0 \cdot \sin(\omega \cdot t + \varphi),$$

где:

I_0 - амплитудное значение тока;

φ - начальная фаза;

ω - циклическая частота.

В цепи, содержащей конденсатор, мгновенное значение силы тока

$$i = I_0 \cdot \sin\left(\omega \cdot t + \frac{\pi}{2}\right), \quad (1)$$

где:

$$I_0 = U_0 \omega C = \frac{U_0}{1/\omega C}.$$

Величина

$$X_C = \frac{1}{\omega C}.$$

называется ёмкостным сопротивлением. Как видно из (1), ток через ёмкость опережает напряжение на $\pi/2$.

Если участок цепи состоит из соединённых последовательно конденсатора C и активного сопротивления R (рисунок 1), то ток

$$I_0 = \frac{U_0}{\sqrt{R^2 + (1/\omega C)^2}}. \quad (2)$$

Сдвиг фаз между током и напряжением, и φ определяется выражением:

$$\operatorname{tg} \varphi = \frac{1/\omega C}{R}.$$

Величина

$$Z = \sqrt{R^2 + (1/\omega C)^2}$$

носит название полного сопротивления, так как она играет в формуле (2) ту же роль, что и активное сопротивление в законе Ома.

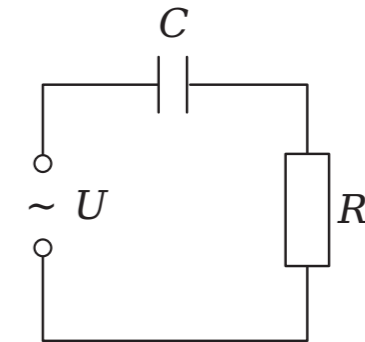


Рисунок 1.

Конденсатор и активное сопротивление в цепи переменного тока

■ ПОРЯДОК ПРОВЕДЕНИЯ РАБОТЫ

1. Внимательно проанализируйте предоставленные педагогом методические рекомендации.
2. Подключите осциллограф к USB-разъёму ноутбука. Выполните запуск ПО для проведения измерений. Из предложенного перечня оборудования выберите двухканальный осциллограф и запустите сбор данных кнопкой «Пуск».
3. Соберите схему, как показано на рисунке 2. При этом важно учитывать, что заземляющие контакты осциллографа должны быть соединены в одной точке, то есть иметь одинаковый потенциал. Установите на звуковом генераторе частоту сигнала 1 кГц.

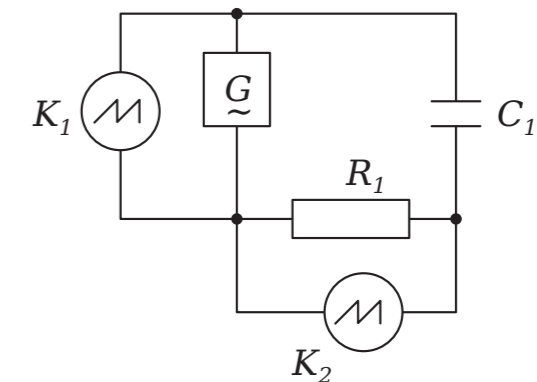


Рисунок 2.

Схема эксперимента: G - звуковой генератор, K_1 - 1-й канал осциллографа, K_2 - 2-й канал осциллографа, R_1 - резистор, C_1 - исследуемый конденсатор

4. Настройте осциллограф в соответствии с исследуемым сигналом. Определите сдвиг фаз между током (2-й канал осциллографа) и напряжением (1-й канал осциллографа). Рассчитайте амплитудные показатели тока. Увеличьте частоту на звуковом генераторе. Повторно выполните действия, перечисленные выше.

■ ВОПРОСЫ

1. Существует ли взаимосвязь между ёмкостным сопротивлением и частотой переменного тока?
2. Объясните, каким будет сдвиг фаз между током и напряжением, когда в цепи присутствуют и ёмкость, и сопротивление.



Лабораторная работа № 27

ИНДУКТИВНОСТЬ В ЦЕПИ ПЕРЕМЕННОГО ТОКА

Оборудование: соединительные провода, звуковой генератор, резистор 360 Ом, катушка индуктивности 0,33 мГн, двухканальный осциллограф.

Цель: определить зависимость сопротивления цепи, содержащей индуктивность, от частоты переменного тока, а также сдвиг фаз между током и напряжением.

■ ОСНОВНЫЕ СВЕДЕНИЯ

Переменным синусоидальным током называется ток, изменяющийся во времени по закону синуса/косинуса:

$$i = I_0 \cdot \sin(\omega \cdot t + \varphi),$$

где:

I_0 – амплитудное значение тока;

φ – начальная фаза;

ω – циклическая частота.

Если участок цепи содержит катушку, индуктивность которой L , то ток

$$i = I_0 \cdot \sin(\omega \cdot t - \frac{\pi}{2}), \quad (1)$$

где:

$$I_0 = \frac{U_0}{\omega L}.$$

Роль сопротивления в этом случае играет величина $X_L = \omega L$, которую называют индуктивным сопротивлением. Ток через индуктивность отстаёт по фазе от приложенного напряжения на $\pi/2$.

Если участок цепи состоит из соединённых последовательно индуктивности L и активного сопротивления R (рисунок 1), то ток

$$i = I_0 \cdot \sin(\omega \cdot t - \varphi),$$

где:

$$I_0 = \frac{U_0}{\sqrt{R^2 + (\omega L)^2}}. \quad (2)$$

Сдвиг фаз между током и напряжением φ определяется из соотношения:

$$\operatorname{tg} \varphi = \frac{\omega L}{R}.$$

Величина $Z = \sqrt{R^2 + (\omega L)^2}$ носит название полного сопротивления, так как она играет в формуле (1) ту же роль, что и активное сопротивление в законе Ома.

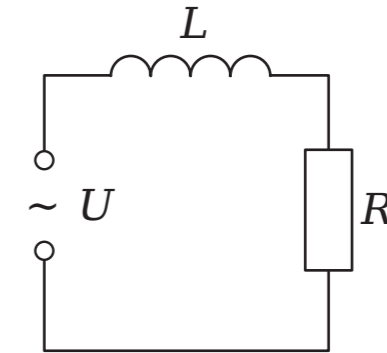


Рисунок 1.

Индуктивность и активное сопротивление в цепи переменного тока

■ ПОРЯДОК ПРОВЕДЕНИЯ РАБОТЫ

1. Внимательно проанализируйте предоставленные педагогом методические рекомендации.
2. Подключите осциллограф к USB-разъёму ноутбука. Выполните запуск ПО для проведения измерений. Из предложенного перечня оборудования выберите двухканальный осциллограф и запустите сбор данных кнопкой «Пуск».
3. Соберите схему, как показано на рисунке 2. При этом важно учитывать, что заземляющие контакты осциллографа должны быть соединены в одной точке, то есть иметь одинаковый потенциал. После чего установите на звуковом генераторе частоту сигнала 1 кГц.
4. Настройте осциллограф в соответствии с исследуемым сигналом. После чего определите сдвиг фаз между током (2-й канал осциллографа) и напряжением (1-й канал осциллографа). Далее рассчитайте амплитудные показатели тока. Увеличьте частоту на звуковом генераторе. Повторно выполните действия, перечисленные выше.

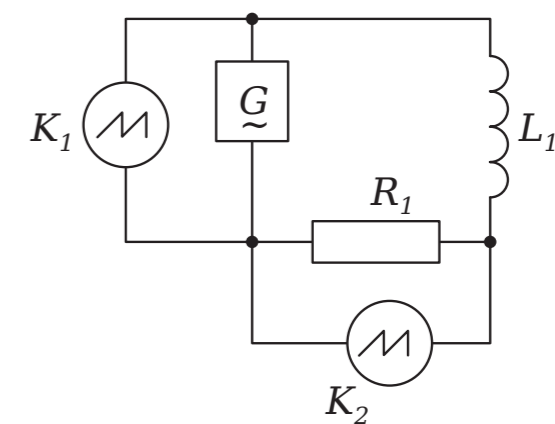


Рисунок 2.

Схема эксперимента. G – звуковой генератор, K_1 – 1-й канал осциллографа; K_2 – 2-й канал осциллографа, R_1 – резистор, L_1 – исследуемая катушка индуктивности

■ ВОПРОСЫ

1. Существует ли взаимосвязь между индуктивным сопротивлением и частотой переменного тока?
2. Объясните, каким будет сдвиг фаз между током и напряжением, когда в цепи присутствуют индуктивность и сопротивление.



Лабораторная работа № 28

ПОСЛЕДОВАТЕЛЬНЫЙ РЕЗОНАНС

Оборудование: катушка индуктивности 0,33 мГн, звуковой генератор, двухканальный осциллограф, резистор 360 Ом, конденсатор 0,47 мкФ, соединительные провода.

Цель: проанализировать явление резонанса для последовательного колебательного контура.

■ ОСНОВНЫЕ СВЕДЕНИЯ

Переменным синусоидальным током называется ток, изменяющийся во времени по закону синуса:

$$i = I_0 \cdot \sin(\omega \cdot t + \varphi),$$

где:

I_0 – амплитудное значение тока;

φ – начальная фаза;

ω – циклическая частота.

В случае, когда в цепь включены последовательно активное сопротивление R , индуктивность L и ёмкость C ,

$$I_0 = \frac{U_0}{\sqrt{R^2 + (\omega L - 1/\omega C)^2}}, \quad (1)$$

$$\operatorname{tg} \varphi = \frac{\omega L - 1/\omega C}{R}.$$

Величина Z является полным сопротивлением цепи.

$$Z = \sqrt{R^2 + (\omega L - 1/\omega C)^2}. \quad (2)$$

При $\omega L = 1/\omega C$ сопротивление цепи будет минимальным и содержать только активную составляющую $Z = R$. В этот момент возникает резонанс напряжения, поскольку напряжение на резисторе станет максимальным.

Частота ω_0 называется частотой резонанса и определяется как

$$\omega_0 = \frac{1}{\sqrt{LC}}. \quad (3)$$

■ ПОРЯДОК ПРОВЕДЕНИЯ РАБОТЫ

1. Внимательно проанализируйте предоставленные педагогом методические рекомендации.
2. Подключите осциллограф к USB-разъёму ноутбука. Выполните запуск ПО для проведения измерений. Из предложенного перечня оборудования выберите двухканальный осциллограф и запустите сбор данных кнопкой «Пуск».
3. Соберите схему, как показано на рисунке.

При этом важно учитывать, что заземляющие контакты осциллографа должны быть соединены в одной точке, то есть иметь одинаковый потенциал.

4. Установите на звуковом генераторе частоту сигнала 800 Гц.

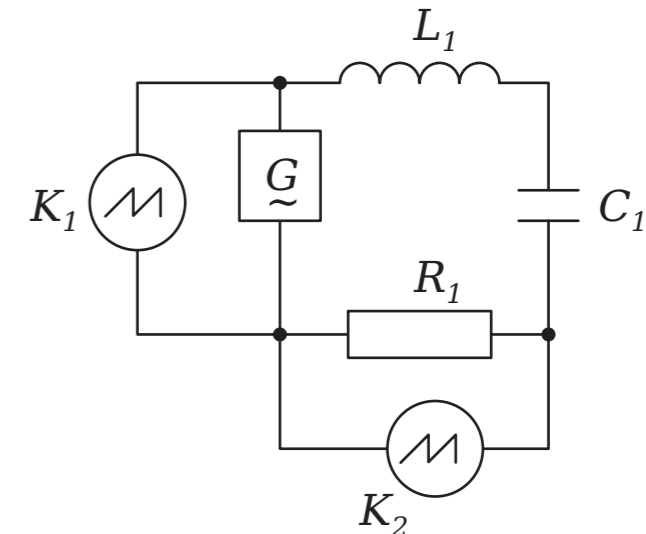


Рисунок.

Схема эксперимента. G – звуковой генератор, K_1 – 1-й канал осциллографа, K_2 – 2-й канал осциллографа, R_1 – резистор, C_1 – конденсатор, L_1 – катушка индуктивности

5. Настройте осциллограф в соответствии с исследуемым сигналом. Определите сдвиг фаз между током (2-й канал осциллографа) и напряжением (1-й канал осциллографа). Рассчитайте амплитудные показатели тока.

6. Увеличьте частоту на звуковом генераторе значения, когда сдвиг фаз между током и напряжением не станет равным нулю, т. е. будет достигнут резонанс.

7. Повторно выполните действия, перечисленные выше, по определению амплитудного значения тока и частоты резонанса. Выполните сравнительный анализ измеренных показаний с расчётными по формуле (3).

8. Увеличьте частоту звукового генератора на значение, большее частоты резонанса, и определите сдвиг фаз между током и напряжением. Рассчитайте амплитудное значение тока.

■ ВОПРОСЫ

1. Опишите процесс, который происходит с током и напряжением при резонансе в последовательном контуре.
2. Чему равен сдвиг фаз между током и напряжением в момент резонанса?
3. Объясните назначение резистора R_1 .



Лабораторная работа № 29

ПАРАЛЛЕЛЬНЫЙ РЕЗОНАНС

Оборудование: звуковой генератор, резистор 360 Ом, соединительные провода, катушка индуктивности 0,33 мГн, конденсатор 0,47 мкФ, двухканальный осциллограф.

Цель: проанализировать явление резонанса для параллельного колебательного контура.

■ ОСНОВНЫЕ СВЕДЕНИЯ

Переменным синусоидальным током называется ток, изменяющийся во времени по закону синуса:

$$I = I_0 \cdot \sin(\omega \cdot t + \varphi),$$

где:

I_0 – амплитудное значение тока;

φ – начальная фаза;

ω – циклическая частота.

Для параллельно соединённых ёмкости и индуктивности токи через них сдвинуты по фазе относительно напряжения на углы $+\pi/2$ и $-\pi/2$ соответственно, и при определённых условиях суммарный ток может стать $I = I_C + I_L = 0$. Тогда ток через участок цепи не протекает, а полное сопротивление стремится к бесконечности. Такое явление называется резонансом тока. Он проявляется при равенности реактивных проводимостей ёмкости и индуктивности. Такое условие представляется возможным выразить следующим образом:

$$\frac{1}{\omega L} = \frac{1}{1/\omega C}.$$

Частота резонанса ω_0 будет определяться как

$$\omega_0 = \frac{1}{\sqrt{LC}}. \quad (1)$$

■ ПОРЯДОК ПРОВЕДЕНИЯ РАБОТЫ

1. Внимательно проанализируйте предоставленные педагогом методические рекомендации.
2. Подключите осциллограф к USB-разъёму ноутбука. Выполните запуск ПО для проведения измерений. Из предложенного перечня оборудования выберите двухканальный осциллограф и запустите сбор данных кнопкой «Пуск».
3. Соберите схему, как показано на рисунке. При этом важно учитывать, что заземляющие контакты осциллографа должны быть соединены в одной точке, то есть иметь одинаковый потенциал.
4. Установите на звуковом генераторе частоту сигнала 800 Гц. Настройте осциллограф в соответствии с исследуемым сигналом. Определите сдвиг фаз между током (2-й канал осциллографа) и напряжением

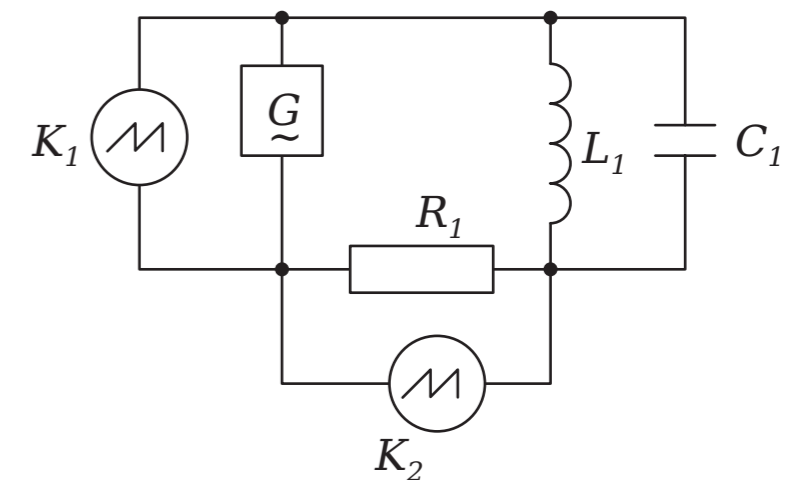


Рисунок.

Схема эксперимента. G – звуковой генератор, K_1 – 1-й канал осциллографа, K_2 – 2-й канал осциллографа, R_1 – резистор, C_1 – конденсатор, L_1 – катушка индуктивности

(1-й канал осциллографа). Рассчитайте амплитудные показатели тока.

5. Увеличьте частоту на звуковом генераторе до значения, когда сдвиг фаз между током и напряжением не станет равным нулю, т. е. будет достигнут резонанс.

6. Повторно выполните действия, перечисленные выше, по определению амплитудного значения тока и частоты резонанса. Выполните сравнительный анализ измеренных показаний с расчетными по формуле (1).

7. Увеличьте частоту звукового генератора на значение больше частоты резонанса, и определите сдвиг фаз между током и напряжением. Рассчитайте амплитудное значение тока.

■ ВОПРОСЫ

1. Опишите процесс, происходящий с током и напряжением, при возникновении резонанса в цепи параллельного контура.
2. Чему равен сдвиг фаз между током и напряжением в момент резонанса?
3. Объясните назначение резистора R_1 .



Лабораторная работа № 30

ДИОД В ЦЕПИ ПЕРЕМЕННОГО ТОКА

Оборудование: двухканальный осциллограф, звуковой генератор, соединительные провода, резистор 360 Ом, полупроводниковый диод.

Цель: проанализировать особенности прохождения переменного электрического тока через полупроводниковый диод.

■ ОСНОВНЫЕ СВЕДЕНИЯ

В металлах наблюдается высокая концентрация свободных электронов, поэтому сопротивление металлов электрическому току незначительно. В диэлектриках концентрация свободных электронов очень мала, а их сопротивление значительно. В отношении электрического сопротивления полупроводники занимают промежуточное положение между металлами и диэлектриками.

Электрические свойства полупроводников резко меняются под воздействием изменения температуры, освещения, примесей. В отличие от металлов, при понижении температуры сопротивление полупроводников увеличивается, притом значительно. Последняя особенность полупроводников объясняется тем, что плотность свободных электронов в них уменьшается с понижением температуры. К полупроводникам относятся многие элементы третьей, четвертой и шестой групп таблицы Менделеева, многие окислы металлов, сульфиды и некоторые другие соединения. В полупроводниках проводимость объясняется подвижностью свободных электронов (проводимость n -типа) и подвижностью дырок (проводимость p -типа). Дырки – это связи атомов, не занятые электронами. В электрическом поле дырки ведут себя как положительные носители тока и, в противоположность свободным электронам, движутся по направлению поля. Чистые полупроводники обладают смешанной проводимостью (проводимость p - n типа), такая проводимость называется электронно-дырочной проводимостью. У чистых полупроводников концентрация свободных электронов равна концентрации дырок. На практике большое значение приобрели полупроводники с наличием у них примесей. Примеси порядка снижают сопротивление и обуславливают большое содержание свободных электронов или дырок.

Очень хорошо изучены и получили широкое применение полупроводники из кремния и германия.

Небольшие добавки к ним элементов пятой группы (фосфор, мышьяк) резко увеличивают концентрацию свободных электронов (донорная примесь). Полупроводники с такими примесями являются проводниками n -типа (основные носители тока – свободные электроны). Добавление же к кремнию элементов третьей группы (например, бора) порождает дополнительные дырки (акцепторная примесь). Полупроводники с такой примесью обладают проводимостью p -типа (основные носители тока – дырки).

При контакте полупроводника n -типа с полупроводником p -типа образуется p - n переход, имеющий большое практическое значение. p - n переход является основной частью полупроводникового диода.

Если приложить напряжение к p - n переходу, то значение тока будет зависеть от полярности приложенного напряжения. При этом на вольт-амперной характеристике выделяют прямую и обратную ветви (рисунок 1).

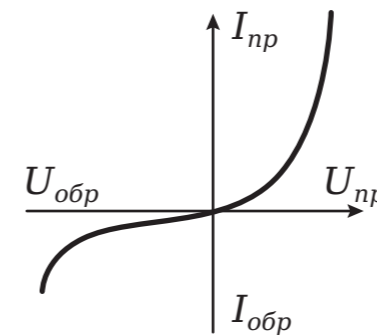


Рисунок 1.
Вид вольт-амперной характеристики диода

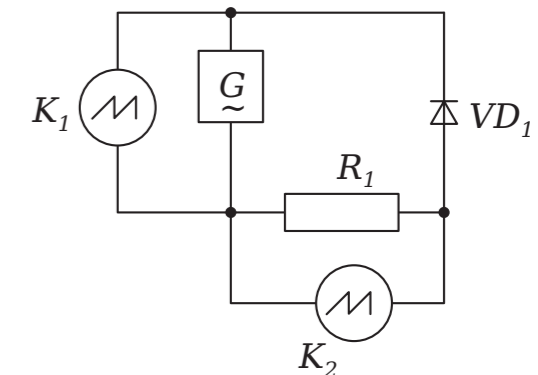


Рисунок 2.
Схема эксперимента. G – звуковой генератор, K₁ – 1-й канал осциллографа, K₂ – 2-й канал осциллографа, R₁ – резистор, VD₁ – полупроводниковый диод

■ ПОРЯДОК ПРОВЕДЕНИЯ РАБОТЫ

1. Внимательно проанализируйте предоставленные педагогом методические рекомендации.
2. Подключите осциллограф к USB-разъёму ноутбука. Выполните запуск ПО для проведения измерений. Из предложенного перечня оборудования выберите двухканальный осциллограф и запустите сбор данных кнопкой «Пуск».
3. Соберите схему, как показано на рисунке 2. При этом важно учитывать, что заземляющие контакты осциллографа должны быть соединены в одной точке, то есть иметь одинаковый потенциал.
4. Установите на звуковом генераторе частоту сигнала 1 кГц. Настройте осциллограф в соответствии с исследуемым сигналом.
5. Наблюдайте отсечение одной полуволны переменного тока. Зарисуйте полученный график в тетрадь.
6. Поменяйте местами клеммы на полупроводниковом диоде.
7. Наблюдайте отсечение полуволны переменного тока другой полярности. Зарисуйте полученный график в тетрадь.

■ ВОПРОСЫ

1. Что такое p - n переход?
2. Почему полупроводниковый диод отсекает одну полуволну переменного тока?



Лабораторная работа № 31

ДЕЙСТВУЮЩЕЕ ЗНАЧЕНИЕ ПЕРЕМЕННОГО ТОКА

Оборудование: резистор 360 Ом, звуковой генератор, соединительные провода, милливольтметр переменного тока, двухканальный осциллограф.

Цель: определить действующее значение переменного тока.

■ ОСНОВНЫЕ СВЕДЕНИЯ

Действующее (эффективное, среднеквадратичное) значение переменного тока равно величине такого постоянного тока, который за время одного периода переменного тока производит такую же работу. Чтобы рассчитать действующее значение тока, используется формула:

$$I_D = \sqrt{\frac{1}{T} \int_0^T i^2 \cdot dt.}$$

Соответственно, действующее значение зависит от формы переменного тока и не зависит от его частоты.

Для синусоидального тока действующее значение может быть выражено как

$$I_D = \frac{1}{\sqrt{2}} I_0,$$

где I_0 - амплитудное значение тока.

Для треугольного или пилообразного тока

$$I_D = \frac{1}{\sqrt{3}} I_0.$$

Для прямоугольного тока

$$I_D = I_0 \sqrt{D},$$

где D - коэффициент заполнения, равный отношению длительности прямоугольного импульса к его периоду.

Для действующих значений напряжения справедливы аналогичные формулы:

В общем случае

$$U_D = \sqrt{\frac{1}{T} \int_0^T u^2 \cdot dt.}$$

Для синусоидального напряжения:

$$U_D = \frac{1}{\sqrt{2}} U_0.$$

■ ПОРЯДОК ПРОВЕДЕНИЯ РАБОТЫ

1. Внимательно проанализируйте представленные педагогом методические рекомендации.
2. Подключите осциллограф к *USB*-разъёму ноутбука. Выполните запуск ПО для проведения измерений. Из предложенного перечня оборудования выберите двухканальный осциллограф и запустите сбор данных кнопкой «Пуск».
3. Соберите схему, как показано на рисунке. При этом важно учитывать, что заземляющие контакты осциллографа должны быть соединены в одной точке, то есть иметь одинаковый потенциал. После чего установите на звуковом генераторе частоту сигнала 1 кГц.
4. Настройте осциллограф в соответствии с исследуемым сигналом.

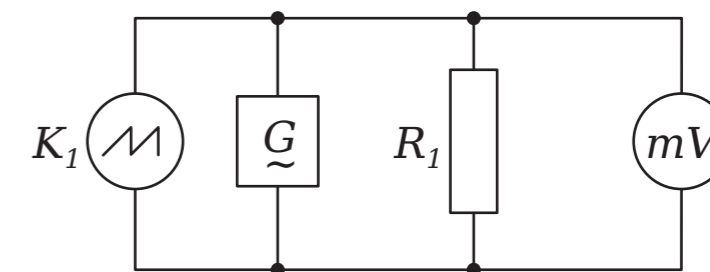


Рисунок.

Схема эксперимента. G - звуковой генератор, K_1 - 1-й канал осциллографа, R_1 - резистор, mV - милливольтметр переменного тока

5. Ориентируясь на полученные значения осциллографа, рассчитайте амплитудные показатели напряжения на звуковом генераторе.
6. Сравните полученное амплитудное значение с фактическим, которое определяется с помощью вольтметра переменного тока.
7. Измените значение напряжения на генераторе не менее пяти раз, повторно выполняя пункты 5-6. Постройте график зависимости действующего значения напряжения от амплитудного.

■ ВОПРОСЫ

1. Раскройте суть определения «действующее значение переменного тока».
2. Чем отличается действующее значение переменного тока от амплитудного?
3. Поясните форму полученного графика.



Лабораторная работа № 32

ЗАТУХАЮЩИЕ КОЛЕБАНИЯ

Оборудование: резистор 360 Ом, конденсатор 0,47 мкФ, звуковой генератор, двухканальный осциллограф, катушка индуктивности 0,33 мГн, соединительные провода.

Цель: изучить и проанализировать затухающие колебания в колебательном контуре.

■ ОСНОВНЫЕ СВЕДЕНИЯ

Затухающие колебания – колебания, энергия которых уменьшается с течением времени. В природе не существует бесконечных свободных колебаний, поскольку энергия будет рассеиваться на необратимые процессы, определяющие сопротивление среды, например, на излучение тепла в активной нагрузке.

Рассмотрим случай колебательного электрического контура, который состоит из соединенных друг с другом конденсатора и катушки индуктивности. Если конденсатор заряжен до напряжения U_0 , то его энергия составит:

$$E_C = \frac{CU_0^2}{2}.$$

Если соединить конденсатор с катушкой индуктивности, то в цепи потечет ток I . Это вызовет в катушке электродвижущую силу (ЭДС) самоиндукции, которая будет направлена на уменьшение тока в данной цепи. Ток, вызванный этой ЭДС, в начальный момент будет равен току разряда конденсатора, то есть результирующий ток будет равен нулю. Магнитная энергия катушки в этот (начальный) момент равна нулю.

Затем результирующий ток в цепи будет возрастать, а энергия из конденсатора будет переходить в катушку до момента полного разряда конденсатора.

В этот момент электрическая энергия конденсатора $E_C = 0$.

Магнитная же энергия, сосредоточенная в катушке, станет максимальной и равна:

$$E_L = \frac{LI_0^2}{2}.$$

После этого начнется перезарядка конденсатора, то есть зарядка конденсатора напряжением другой полярности. Перезарядка будет проходить до тех пор, пока вся магнитная энергия катушки не перейдет в электрическую энергию конденсатора. При этом сам конденсатор станет обладать зарядом, который равен значению U_0 .

Таким образом, в цепи возникают колебания, длительность которых будет обратно пропорциональна потерям энергии в контуре.

Эти потери обусловлены в основном преобразованием энергии контура в тепло при протекании электрического тока в проводах.

Частота колебаний в контуре может быть определена как

$$\omega_0 = \frac{1}{\sqrt{LC}}. \quad (1)$$

■ ПОРЯДОК ПРОВЕДЕНИЯ РАБОТЫ

1. Внимательно проанализируйте предоставленные педагогом методические рекомендации.
2. Подключите осциллограф к USB-разъёму ноутбука. Выполните запуск ПО для проведения измерений. Из предложенного перечня оборудования выберите двухканальный осциллограф и запустите сбор данных кнопкой «Пуск».

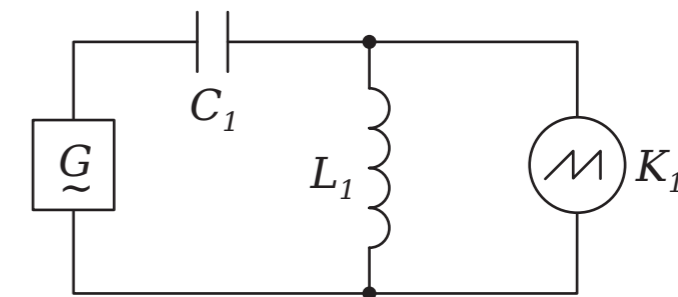


Рисунок.

Схема эксперимента. G – звуковой генератор, K_1 – 1-й канал осциллографа, K_2 – 2-й канал осциллографа, R_1 – резистор, C_1 – конденсатор, L_1 – катушка индуктивности

3. Соберите схему согласно рисунку. Установите на звуковом генераторе частоту 100 Гц.
4. Настройте осциллограф в соответствии с исследуемым сигналом генератора. Установите ждущий режим синхронизации и добейтесь стабильной развертки затухающих колебаний.
5. По показаниям осциллографа определите частоту затухающих колебаний, сравните её с расчётной по формуле (1).

■ ВОПРОСЫ

1. Дайте определение понятию «затухающие колебания».
2. От чего зависят скорость затухания и частота таких колебаний?



Лабораторная работа № 33

ВЗАИМОИНДУКЦИЯ. ТРАНСФОРМАТОР

Оборудование: соединительные провода, звуковой генератор, двухканальный осциллограф, многообмоточный трансформатор.

Цель: ознакомиться и проанализировать принцип работы трансформатора.

■ ОСНОВНЫЕ СВЕДЕНИЯ

Трансформатор – электромагнитное устройство, имеющее две или более индуктивно связанные обмотки и предназначенное для преобразования посредством электромагнитной индукции одной системы переменного тока в другую систему с сохранением частоты.

Конструктивно трансформатор может состоять из одной или нескольких изолированных проволочных или ленточных обмоток, намотанных обычно на сердечник из ферромагнитного магнитомягкого материала.

Работа трансформатора основана на двух принципах:

1. Изменяющийся во времени электрический ток создает изменяющееся во времени электромагнитное поле (электромагнетизм).
2. Изменение магнитного потока, проходящего через обмотку, создает ЭДС индукции в этой обмотке (электромагнитная индукция).

Переменный ток, протекающий в первичной обмотке, создает в сердечнике переменное магнитное поле. Магнитное поле передается через сердечник во вторичную обмотку, что приводит к возникновению ЭДС индукции во вторичной обмотке. Так как ЭДС отдельных витков направлены согласованно и складываются, результирующие ЭДС индукции ε_1 в первичной и ε_2 во вторичной обмотках пропорциональны общему количеству витков в обмотке:

$$\frac{\varepsilon_1}{\varepsilon_2} = \frac{N_1}{N_2}.$$

Если сопротивлением обмоток пренебречь, то ЭДС индукции в них равны напряжениям на их зажимах: $\varepsilon_1 \approx U_1$ и $\varepsilon_2 \approx U_2$. Тогда коэффициент трансформации напряжения k может быть определен как

$$k = \frac{U_1}{U_2} = \frac{N_1}{N_2}.$$

■ ПОРЯДОК ПРОВЕДЕНИЯ РАБОТЫ

1. Внимательно проанализируйте предоставленные педагогом методические рекомендации.
2. Подключите осциллограф к USB-разъёму ноутбука. Выполните запуск ПО для проведения измерений. Из предложенного перечня оборудования выберите двухканальный осциллограф и запустите сбор данных кнопкой «Пуск».
3. Соберите схему согласно рисунку. Установите на звуковом генераторе частоту 10 Гц.

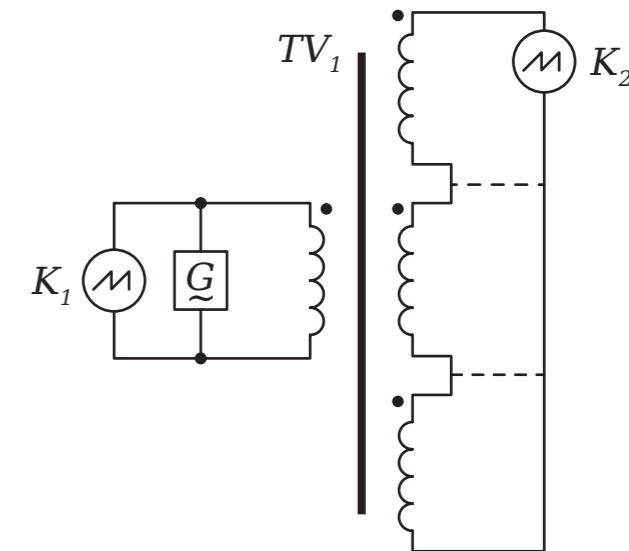


Рисунок.

Электрическая схема: G – звуковой генератор, K_1 – 1-й канал осциллографа, K_2 – 2-й канал осциллографа, TV_1 – многообмоточный трансформатор с коэффициентами трансформации напряжения, равными единице

■ ВОПРОСЫ

4. Настройте осциллограф в соответствии с исследуемым сигналом генератора.
 5. Подключите второй канал осциллографа к вторичной обмотке трансформатора, учитывая обозначение начала обмотки. Наблюдайте синфазный сигнал (относительно первого канала) одинаковой амплитуды.
 6. Поменяйте местами клеммы осциллографа на вторичной обмотке. Наблюдайте противофазный сигнал (относительно первого канала).
 7. Соедините проводами две вторичные обмотки. Подключите к ним второй канал осциллографа. Наблюдайте увеличение в два раза амплитуды сигнала.
 8. Соедините проводами три вторичные обмотки. Подключите к ним второй канал осциллографа. Наблюдайте увеличение в три раза амплитуды сигнала.
1. Дайте определение понятиям «трансформатор» и «взаимоиндукция».
 2. Объясните зависимость коэффициента трансформации напряжения.



Лабораторная работа № 34

ЗАКОН ОМА ДЛЯ УЧАСТКА ЦЕПИ

Оборудование: соединительные провода, регулируемый источник тока, резисторы сопротивлением около 1000 Ом и 2 кОм, датчики тока и напряжения, ключ.

Цель: удостовериться в истинности закона Ома для участка цепи, а также овладеть навыками корректного измерения сопротивления проводника при помощи вольтметра и амперметра.

■ ОСНОВНЫЕ СВЕДЕНИЯ

В начале XIX века выдающемуся немецкому физику Георгу Симону Ому удалось экспериментально доказать, что сила тока I , который протекает по однородному металлическому проводнику, пропорциональна напряжению U на концах проводника и обратно пропорциональна сопротивлению R проводника. Данное определение выражает закон Ома для участка цепи.

Электрическое сопротивление – это физическая величина, характеризующая свойства проводника препятствовать прохождению электрического тока. Сопротивление, как правило, считается постоянной величиной для данного проводника. Опираясь на закон Ома для участка цепи, его можно рассчитать следующим образом:

$$R = \frac{U}{I}, \quad (1)$$

где:

R – сопротивление;

U – напряжение (разность электрических потенциалов на концах проводника);

I – сила тока, протекающего по проводнику под действием разности потенциалов U .

■ ПОРЯДОК ПРОВЕДЕНИЯ РАБОТЫ

1. Внимательно проанализируйте предоставленные педагогом методические рекомендации.
2. Подключите мультиметр к ноутбуку в соответствии с руководством пользователя программного обеспечения «Цифровая лаборатория». Запустите программу измерений «Цифровая лаборатория».
3. Соберите схему, как показано на рисунке. Установите на источнике тока напряжение 0 В .
4. Замкните ключ, нажмите кнопку «Пуск» и приступите к сбору данных.
5. Приступите к плавному повышению напряжения на источнике тока до максимального значения.
6. Приостановите сбор данных, нажав кнопку «Пауза», и экспортируйте данные в формат электронной таблицы Excel.

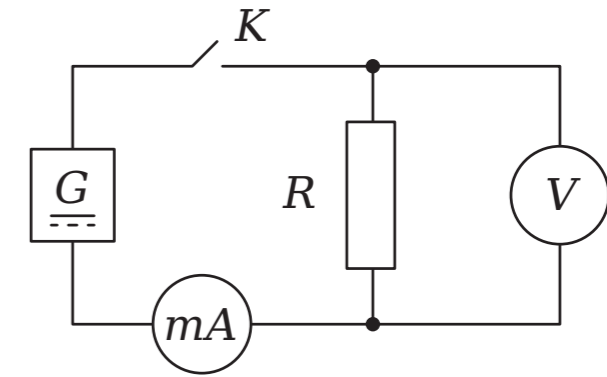


Рисунок.

Схема эксперимента. G – регулируемый источник тока, mA – датчик гальванометр, V – датчик напряжения, K – ключ, R – резистор

7. Далее следует открыть полученный документ в любом предустановленном приложении для чтения электронных таблиц и, выполнив необходимые расчёты по формуле (1), определить величину сопротивления резистора.

8. Построить график зависимости тока от напряжения, убедиться в том, что эта зависимость линейная, а коэффициент пропорциональности равен значению сопротивления.

9. Повторите эксперимент для другого значения сопротивления.

■ ВОПРОС

Раскройте суть понятия «сопротивление», как его можно рассчитать и какие приборы для этого необходимо использовать при проведении лабораторной работы?



Лабораторная работа № 35

ЗАКОН ОМА ДЛЯ ПОЛНОЙ ЦЕПИ

Оборудование: источник тока с питанием от USB, ключ, мультиметр, резистор сопротивлением 360 Ом, соединительные провода.

Цель: удостовериться в истинности закона Ома для полной цепи.

■ ОСНОВНЫЕ СВЕДЕНИЯ

Полная цепь – цепь, содержащая источник тока (источник ЭДС). Для наглядного примера возьмем самый простой вариант – цепь с одним источником ЭДС и одним потребителем (рисунок 1).

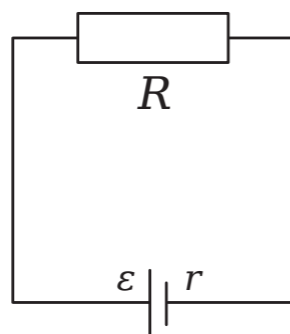


Рисунок 1.
Пример полной цепи

Внешняя цепь (участок полной цепи без источника) характеризуется своим сопротивлением R . Источник же характеризуется своей ЭДС, а также сопротивлением r (внутренним сопротивлением источника тока).

ЭДС равна сумме падений напряжения на внешней цепи и на самом источнике:

$$\varepsilon = U + U_r, \quad (1)$$

где:

U – напряжение на внешней цепи;

U_r – падение напряжения на внутреннем сопротивлении источника тока.

К внешней цепи можно применить закон Ома для участка цепи:

$$\varepsilon = U + U_r, \quad U = I \cdot R. \quad (2)$$

Через источник проходит точно такой же ток, поэтому

$$U_r = I \cdot r. \quad (3)$$

Подставим (2) и (3) в уравнение (1):

$$\varepsilon = I \cdot R + I \cdot r,$$

или

$$I = \frac{\varepsilon}{R + r}. \quad (4)$$

Выражение (4) именуется законом Ома для полной цепи.

Выразим из (4) сопротивление источника тока:

$$r = \frac{\varepsilon}{I} R. \quad (5)$$

Проанализируем 2 крайних ситуации, при которых внешнее сопротивление принимает или очень большое, или очень маленькое значение.

1) $R \rightarrow \infty$ (или $R \gg r$): внешняя цепь отключена, полюса источника тока разомкнуты (режим холостого хода). В этом случае $I = 0$ и

$$U = \varepsilon, \quad (6)$$

т. е. напряжение на полюсах разомкнутого источника равно его ЭДС.

2) $R \rightarrow 0$ (или $R \ll r$): возникает короткое замыкание, при котором ток возрастает до значения

$$I_{\text{к.з.}} = \frac{\varepsilon}{r}. \quad (7)$$

Резкое увеличение силы тока при коротком замыкании приводит к выделению большого объема выделяемого тепла. При этом провода могут разогреться и расплавиться, а источник тока – выйти из строя.

■ ПОРЯДОК ПРОВЕДЕНИЯ РАБОТЫ

1. Внимательно проанализируйте предоставленные педагогом методические рекомендации.
2. Подключите мультиметр к ноутбуку в соответствии с руководством пользователя программного обеспечения «Цифровая лаборатория». Запустите программу измерений «Цифровая лаборатория».
3. Соберите схему, как показано на рисунке 2.

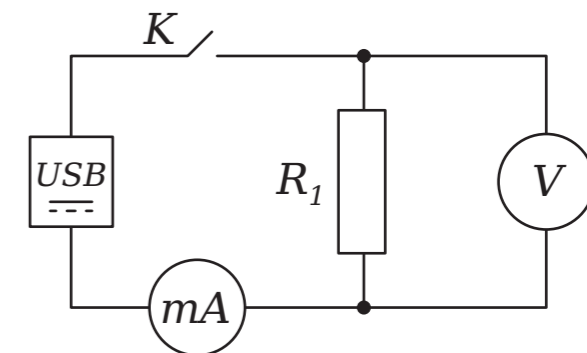


Рисунок 2.

Схема эксперимента. USB – источник тока с питанием от USB, mA – датчик гальванометр, V – датчик напряжения, K – ключ, R_1 – резистор 360 Ом

4. Запустите сбор данных нажатием кнопки «Пуск».
5. Измерьте напряжение холостого хода на источнике тока, оно будет равно ЭДС источника.
6. Установите для датчика напряжения минимальное значение на 0,5 В ниже, чем напряжение на источнике, а максимальное значение на 0,5 В выше, чем напряжение на источнике.



7. Замкните ключ в представленной выше схеме и убедитесь, что напряжение на источнике снизилось.

8. Проведите измерения силы тока датчиком тока и рассчитайте по формуле (5) внутреннее сопротивление источника тока.

9. На основании проведённых опытов сделайте выводы о влиянии характеристик источника на подключённую к нему нагрузку.

■ ВОПРОСЫ

1. Детально изложите суть и содержание закона Ома для участка полной цепи.

2. Дайте определение понятию «внутреннее сопротивление источника тока», а также объясните, чем обусловлено наличие внутреннего сопротивления источника тока.

Лабораторная работа № 36

ПОСЛЕДОВАТЕЛЬНОЕ СОЕДИНЕНИЕ ПРОВОДНИКОВ

Оборудование: соединительные провода, резистор сопротивлением 360 Ом, два резистора сопротивлением 1000 Ом, датчики тока и напряжения, регулируемый источник тока, ключ.

Цель: удостовериться в истинности закона электрического тока для последовательного соединения проводников.

■ ОСНОВНЫЕ СВЕДЕНИЯ

Существует три основных типа соединения проводников в электрической цепи - последовательное, параллельное и смешанное (рисунок 1).

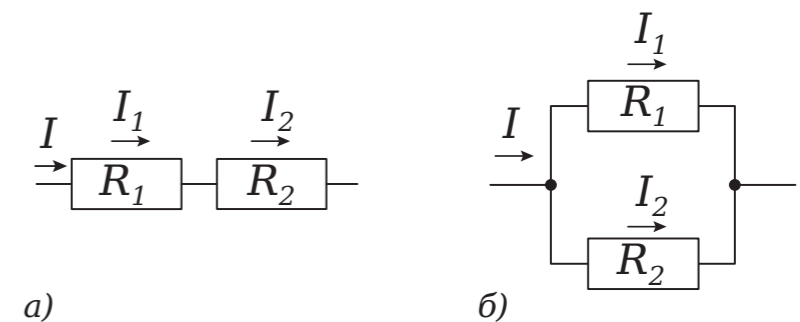


Рисунок 1.

Последовательное и параллельное соединение проводников

При последовательном соединении проводников (рисунок 1а) сила тока в любом участке цепи одинакова:

$$I = I_1 = I_2.$$

При этом напряжение на всей цепи равно:

$$U = U_1 + U_2. \quad (1)$$

Применив закон Ома для всей цепи и для каждого участка в отдельности, имеем:

$$U = IR, \quad U_1 = IR_1, \quad U_2 = IR_2.$$

С учетом (1) получим:

$$IR = IR_1 + IR_2 \text{ или } R = R_1 + R_2.$$

При последовательном соединении общее сопротивление цепи равно сумме сопротивлений отдельных проводников:

$$R = R_1 + R_2 + \dots + R_n.$$



ПОРЯДОК ПРОВЕДЕНИЯ РАБОТЫ

1. Внимательно проанализируйте представленные педагогом методические рекомендации по данной лабораторной работе.
2. Подключите мультидатчик цифровой лаборатории «Физика» к ноутбуку в соответствии с руководством пользователя программного обеспечения «Цифровая лаборатория». Запустите программу измерений «Цифровая лаборатория».
3. Соберите схему, как показано на рисунке 2. После чего установите напряжение на источнике тока в пределе 9 В.
4. Выполните замыкание ключа K и выполните запуск сбора данных кнопкой «Пуск».

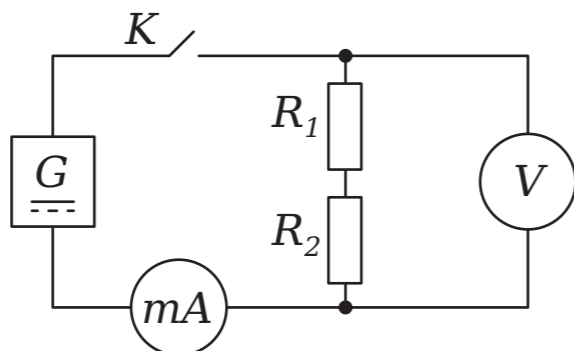


Рисунок 2.
Электрическая схема: G – регулируемый источник тока, mA – датчик гальванометр, V – датчик напряжения, K – ключ, R_1 – резистор 1000 Ом, R_2 – резистор 360 Ом

5. Измерьте суммарное напряжение на резисторах R_1 и R_2 . Измерьте напряжение на каждом из резисторов R_1 и R_2 . Убедитесь, что сумма напряжений на резисторах равна напряжению на источнике тока.
6. Рассчитайте суммарное сопротивление цепи и ток. А также удостоверьтесь в том, что ток совпадает с показаниями датчика тока.
7. Далее следует разомкнуть ключ K и установить резистор R_2 равным номиналу резистора R_1 (1000 Ом), и повторите расчеты еще раз.
8. Ответьте на вопросы.

ВОПРОСЫ

1. Перечислите ключевые особенности последовательного соединения резисторов, а также приведите примеры их использования.

Лабораторная работа № 37

ПАРАЛЛЕЛЬНОЕ СОЕДИНЕНИЕ ПРОВОДНИКОВ

Оборудование: резистор сопротивлением 360 Ом, два резистора сопротивлением 1000 Ом, соединительные провода, датчики тока и напряжения, регулируемый источник тока, ключ.

Цель: удостовериться в истинности закона электрического тока для параллельного соединения проводников.

ОСНОВНЫЕ СВЕДЕНИЯ

Существует три основных типа соединения проводников в электрической цепи – последовательное, параллельное и смешанное (рисунок 1).

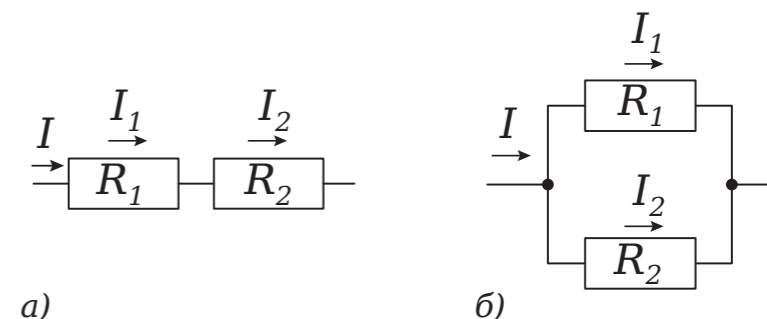


Рисунок 1.
Последовательное и параллельное соединение проводников

При параллельном соединении (рисунок 1б) напряжение на концах всех параллельно соединенных проводников одно и то же:

$$U = U_1 = U_2.$$

Сила тока в неразветвленной цепи равна сумме токов в параллельно включенных элементах:

$$I = I_1 + I_2. \quad (1)$$

Применив закон Ома для всей цепи и для каждого участка в отдельности, имеем:

$$I = \frac{U}{R}, \quad I_1 = \frac{U}{R_1}, \quad I_2 = \frac{U}{R_2}.$$

С учетом (2) получим:

$$\frac{1}{R} = \frac{1}{R_1} + \frac{1}{R_2}.$$

Величина, обратная общему сопротивлению цепи, равна сумме величин, обратных сопротивлениям отдельных участков параллельного соединения:

$$\frac{1}{R} = \frac{1}{R_1} + \frac{1}{R_2} + \dots + \frac{1}{R_n}.$$

ПОРЯДОК ПРОВЕДЕНИЯ РАБОТЫ

1. Внимательно проанализируйте представленные педагогом методические рекомендации по данной лабораторной работе.
2. Подключите мультиметр цифровой лаборатории «Физика» к ноутбук в соответствии с руководством пользователя программного обеспечения «Цифровая лаборатория». Запустите программу измерений «Цифровая лаборатория».
3. Соберите схему, как показано на рисунке 2. После чего установите напряжение на источнике тока в пределе 3 В.

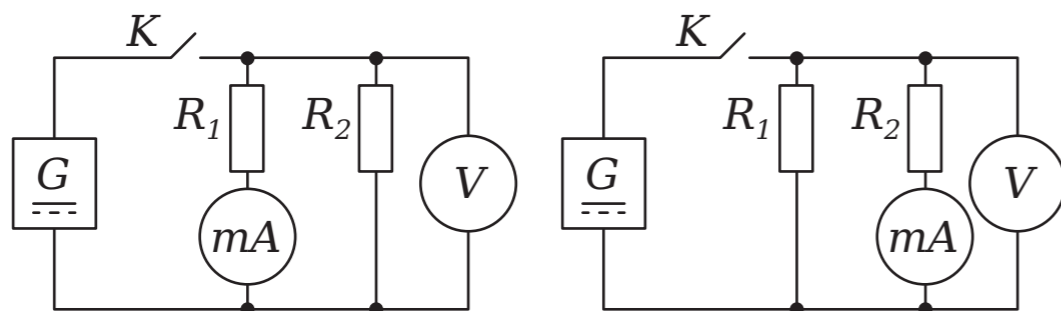


Рисунок 2.
Электрическая схема: G - регулируемый источник тока, mA - датчик гальванометр, V - датчик напряжения, K - ключ, R_1 - резистор 1000 Ом, R_2 - резистор 360 Ом

4. Выполните замыкание ключа K и выполните запуск сбора данных кнопкой «Пуск».
5. Выполните измерения на каждом из резисторов R_1 и R_2 . Убедитесь, что сумма напряжений на резисторах равна напряжению на источнике тока. Рассчитайте суммарное сопротивление цепи и ток. Убедитесь в том, что ток совпадает с показанием датчика тока.
6. Далее следует разомкнуть ключ K и установить резистор R_2 равным номиналу резистора R_1 (1000 Ом), и повторите расчеты еще раз.
7. Ответьте на вопросы.

ВОПРОСЫ

1. Перечислите ключевые особенности параллельного соединения резисторов, а также приведите примеры их использования.



Лабораторная работа № 38

СМЕШАННОЕ СОЕДИНЕНИЕ ПРОВОДНИКОВ

Оборудование: ключ, два резистора сопротивлением 1000 Ом, два резистора сопротивлением 360 Ом, регулируемый источник тока, датчики тока и напряжения, соединительные провода.

Цель: удостовериться в истинности закона Ома для участка цепи, а также овладеть навыками измерения сопротивления проводника при помощи амперметра и вольтметра.

ОСНОВНЫЕ СВЕДЕНИЯ

Существует три основных типа соединения проводников в электрической цепи - последовательное, параллельное и смешанное (рисунок 1).

Смешанное соединение проводников, как следует из названия, является совокупностью комбинаций последовательного и параллельного соединений, причем в состав этих соединений могут входить как отдельные резисторы, так и более сложные составные участки. Расчет смешанного соединения опирается на принцип разделения схемы на более простые участки, соединенные последовательно или параллельно. Так, например, на первой схеме (рисунок 1) параллельно соединенные резисторы R_2 и R_3 можно заменить одним резистором, сопротивление которого

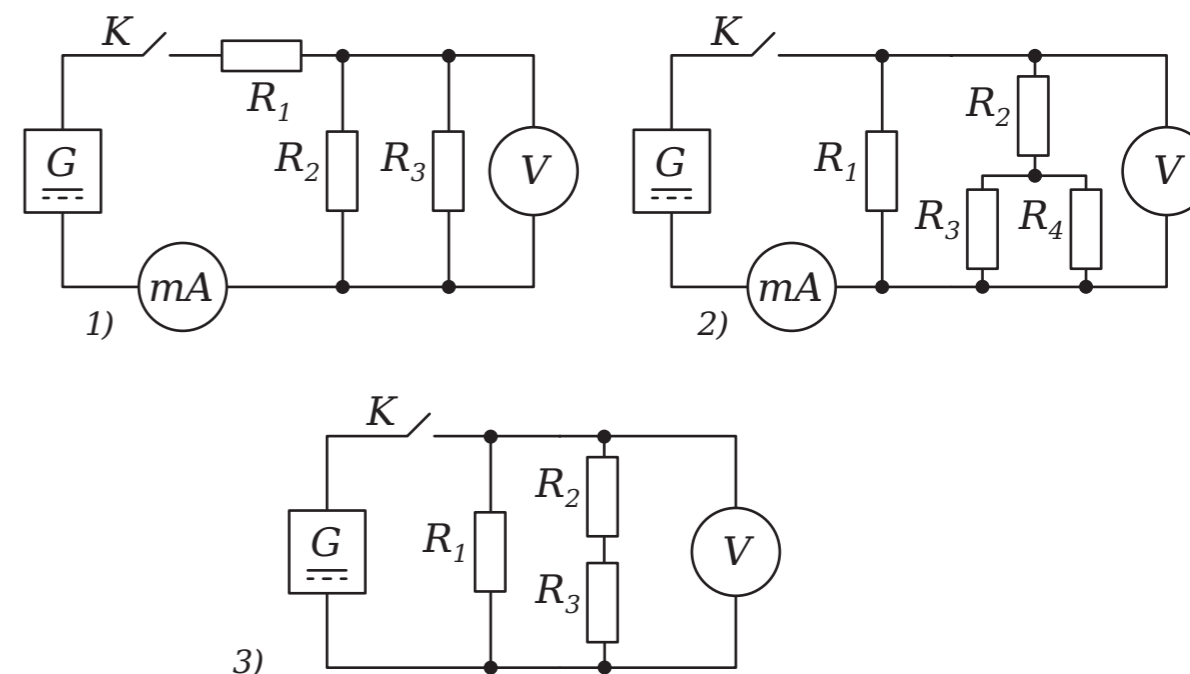


Рисунок 1.
Схемы смешанного соединения: G - регулируемый источник тока, mA - датчик гальванометр, V - датчик напряжения, K - ключ, R_1 - резистор 360 Ом, R_2 - резистор 1000 Ом, R_3 - резистор 1000 Ом, R_4 - резистор 1000 Ом



находится по правилам параллельного соединения. Получим эквивалентную схему с двумя резисторами, включенными последовательно друг с другом. Их можно заменить одним резистором, сопротивление которого равно общему сопротивлению цепи. Аналогично поступают с резисторами R_3 и R_4 на второй схеме (рисунок 1).

■ ПОРЯДОК ПРОВЕДЕНИЯ РАБОТЫ

1. Внимательно проанализируйте представленные педагогом методические рекомендации по данной лабораторной работе.
2. Подключите мультидатчик цифровой лаборатории «Физика» к ноутбуку в соответствии с руководством пользователя программного обеспечения «Цифровая лаборатория». Запустите программу измерений «Цифровая лаборатория».
3. Выполните сборку одной из представленных выше схем (рисунок 1), после чего установите напряжение на источнике тока в пределах 4 В. Включите оборудование для сбора данных.
4. Выполните замыкание ключа К и выполните запуск сбора данных кнопкой «Пуск». С помощью датчика напряжения провести измерение напряжения на каждом из резисторов, а также на концах групп резисторов и общего напряжения в цепи. Затем с помощью датчика тока измерить силу тока, протекающую через всю цепь, через каждый из резисторов, а также через группы резисторов. Используя все полученные в ходе практического занятия данные, рассчитайте значения сопротивлений для каждого участка цепи. Сделайте вывод о том, как взаимосвязаны сила тока I , напряжение U и сопротивление R на соответствующих участках параллельного и последовательного соединения при смешанном соединении проводников. Подтвердите полученный вывод своими измерениями.
5. Ответьте на вопросы.

■ ВОПРОСЫ

1. Раскройте суть понятия «цепь постоянного тока».
2. Дайте определение понятию «смешанное соединение проводников». Какая методика определения смешанного соединения сопротивлений?

ЛАБОРАТОРНАЯ РАБОТА ДЛЯ 10 КЛАССА

Лабораторная работа № 39

ИЗУЧЕНИЕ ЗАВИСИМОСТИ МЕЖДУ ДАВЛЕНИЕМ И ОБЪЕМОМ ГАЗА ПРИ ПОСТОЯННОЙ ТЕМПЕРАТУРЕ

Оборудование: мультидатчик, трубка, шприц объёмом не менее 20 мл.

Цель: исследовать зависимость давления газа от его объёма при постоянной температуре.

■ ОСНОВНЫЕ СВЕДЕНИЯ

Из уравнения Менделеева-Клапейрона

$$\frac{pV}{T} = const$$

видно, что при неизменной температуре для постоянного количества (массы) газа справедливо:

$$p \cdot V = const,$$

то есть как бы ни изменялись его объём и давление, всегда будет выполняться равенство

$$p_1 \cdot V_1 = p_2 \cdot V_2$$

Данное утверждение впервые было доказано англичанином Робертом Бойлем, и, впоследствии, французом Эдмоном Мариоттом и носит название закон Бойля-Мариотта.

■ ТЕХНИКА БЕЗОПАСНОСТИ

Начиная лабораторную работу, детально ознакомьтесь с заданием и представленным оборудованием. Внимательно слушайте и выполняйте все рекомендации педагога. Не используйте приборы без его разрешения. С предельной осторожностью выполняйте действия с хрупкими элементами из стекла.

■ ПОРЯДОК ПРОВЕДЕНИЯ РАБОТЫ

1. Внимательно проанализируйте предоставленные педагогом методические рекомендации и подготовьте форму отчёта.
2. Подключите мультидатчик к ноутбуку в соответствии с руководством пользователя программного обеспечения «Цифровая лаборатория». Запустите программу измерений «Цифровая лаборатория».
3. Замерьте внутренний диаметр трубки, соединяющей шприц и мультидатчик, и её длину. Вычислите объём её полости и занесите данные в таблицу.



ЛАБОРАТОРНАЯ РАБОТА ДЛЯ 11 КЛАССА

Лабораторная работа № 40



Рисунок 1.

Схема установки: 1 - шприц, 2 - трубка, 3 - мультидатчик

4. Установите поршень шприца в среднее положение и соберите установку, как показано на рисунке.

5. Последовательно перемещайте поршень шприца с шагом не менее, чем на 1/5 его общего объёма сначала к носику, затем в обратном направлении до максимального объёма, и затем снова к среднему положению.

6. При каждом положении поршня, удерживая его рукой, дождитесь установления показаний датчика давления, занесите в таблицу его значение и соответствующее значение объёма шприца. Шприц удерживайте за заднюю часть во избежание нагрева содержащегося в нём газа.

7. Вычислите для каждого состояния произведения давления на объём, убедитесь в справедливости закона Бойля-Мариотта.

8. Постройте график зависимости $p = f(V)$.

Таблица

Результаты измерений и расчётов

| № п/п | $V_{тр.}, \text{см}^3$ | $V_{шпр.}, \text{см}^3$ | $V, \text{см}^3$ | $p, \text{Па}$ | $p \cdot V, \text{Па} \cdot \text{м}^3$ (н.м) |
|-------|------------------------|-------------------------|------------------|----------------|--|
| 1 | | | | | |
| 2 | | | | | |
| 3 | | | | | |
| ... | | | | | |

ВОПРОС

Раскройте суть понятия «изотермический процесс», укажите, чему равно изменение внутренней энергии при этом процессе.

ИЗУЧЕНИЕ ПОСЛЕДОВАТЕЛЬНОГО И ПАРАЛЛЕЛЬНОГО СОЕДИНЕНИЯ РЕЗИСТОРОВ

Оборудование: 2 резистора с различными сопротивлениями, мультидатчик, источник тока, реостат, ключ, соединительные провода.

Цель: убедиться в справедливости законов электрического тока для последовательного и параллельного соединения проводников.

ОСНОВНЫЕ СВЕДЕНИЯ

Существует три основных типа соединения проводников в электрической цепи – последовательное, параллельное и смешанное (рисунок 1).

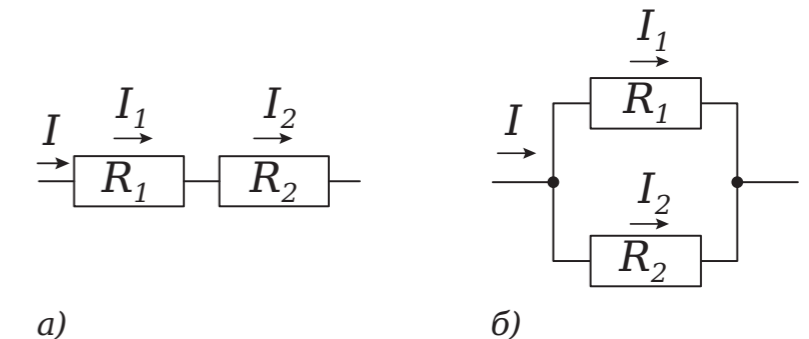


Рисунок 1.

Последовательное и параллельное соединение проводников

При **последовательном соединении** проводников (рисунок 1а) сила тока в любом участке цепи одинакова:

$$I = I_1 = I_2.$$

При этом напряжение всей цепи определяется по формуле:

$$U = U_1 + U_2. \quad (1)$$

Используя закон Ома для всей цепи и для каждого участка в отдельности:

$$U = IR, \quad U_1 = IR_1, \quad U_2 = IR_2,$$

с учётом (1) получим:



$$IR = IR_1 + IR_2 \text{ или } R = R_1 + R_2.$$

Таким образом, при последовательном соединении общее сопротивление цепи равно сумме сопротивлений всех отдельных проводников:

$$R = R_1 + \dots + R_n.$$

При **параллельном соединении** (рисунок 1б) напряжение на концах всех параллельно соединенных проводников одно и то же:

$$U = U_1 = U_2.$$

Сила тока в неразветвленной части цепи равна сумме токов во всех параллельно включённых элементах:

$$I = I_1 + I_2. \tag{2}$$

По закону Ома, имеем:

$$I = \frac{U}{R}, \quad I_1 = \frac{U}{R_1}, \quad I_2 = \frac{U}{R_2}.$$

С учётом уравнения (2) получим:

$$\frac{1}{R} = \frac{1}{R_1} + \frac{1}{R_2}.$$

Таким образом, величина, обратная общему сопротивлению цепи, равна сумме величин, обратных сопротивлениям отдельных участков параллельного соединения:

$$\frac{1}{R} = \frac{1}{R_1} + \frac{1}{R_2} + \dots + \frac{1}{R_n}.$$

■ ТЕХНИКА БЕЗОПАСНОСТИ

Начиная лабораторный опыт, детально ознакомьтесь с заданием и оборудованием. Внимательно слушайте и выполняйте все рекомендации педагога. Не используйте приборы без его разрешения. При сборке цепи пользуйтесь проводами с прочной изоляцией и без видимых повреждений. Крайне важно придерживаться установленных правил техники безопасности во время проведения лабораторной работы. Предварительно собранную цепь можно включать только с разрешения педагога.

■ ПОРЯДОК ПРОВЕДЕНИЯ РАБОТЫ

1. Изучите методические указания, подготовьте форму отчета.
2. Подключите мультиметр к ноутбуку в соответствии с руководством пользователя программного обеспечения «Цифровая лаборатория».
3. Запустите программу измерений «Цифровая лаборатория».
4. Соберите электрическую цепь (рисунок 2). Установите сопротивление реостата на максимальное значение, выставив его ручку регулировки в крайнее положение по часовой стрелке.

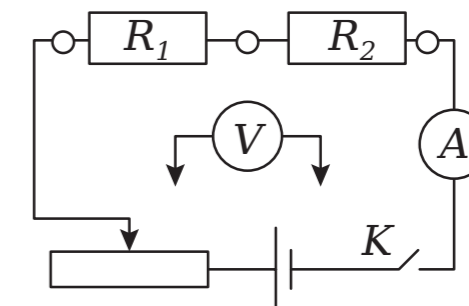


Рисунок 2.

5. Запустите программу измерений, а также сбор сведений кнопкой «Пуск». Используя реостат, установите ток некоторый в цепи.
6. Измерьте с помощью датчика общее напряжение во всей цепи и напряжения на отдельных ее участках. Полученные числовые значения занесите в таблицу 1.

Таблица 1

Результаты измерений и расчётов при последовательном соединении

| Сила тока I, А | Напряжение | | | Сопротивление, рассчитанное из закона Ома | | | | |
|-----------------------------|-----------------------------|--------------------|---|---|-----------------------------|-----------------------|--|--|
| | U ₁ , В | U ₂ , В | U _{общ} , В | R ₁ , Ом | R ₂ , Ом | R _{общ} , Ом | | |
| | | | <table border="1" style="width: 100%; height: 100%;"> <tr> <td style="width: 50%; text-align: center;">Замеренное экспериментально</td> <td style="width: 50%; text-align: center;">Рассчитанное по формуле (1)</td> </tr> </table> | Замеренное экспериментально | Рассчитанное по формуле (1) | | | |
| Замеренное экспериментально | Рассчитанное по формуле (1) | | | | | | | |
| | | | | | | | | |

7. Соберите электрическую цепь (рисунок 3), предварительно установив сопротивление реостата на максимальное значение, и с помощью реостата установите некоторый ток в цепи.

Проведите измерения датчиком силы электрического тока в общей цепи и в цепях отдельных ветвей цепи (рисунки 3а и 3б). Полученные числовые значения отобразите в таблице 2.

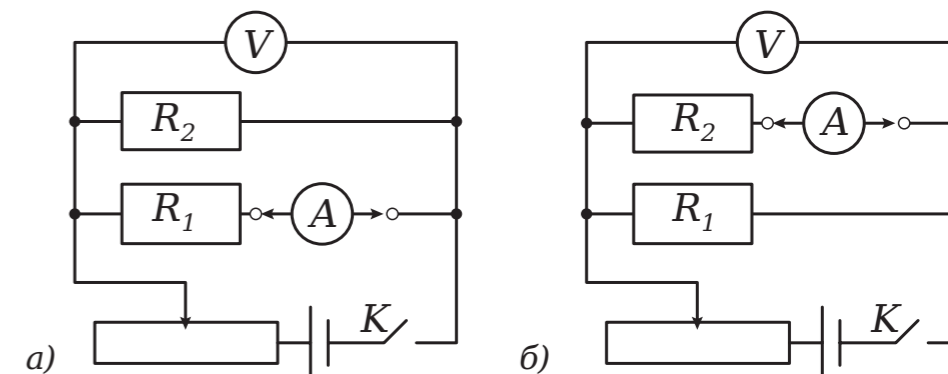


Рисунок 3.

Таблица 2

Результаты измерений и расчётов при параллельном соединении

| Напряжение U , В | Сила тока | | | Сопротивление | | |
|--------------------|-----------|-----------|---------------|---------------|------------|----------------|
| | I_1 , А | I_2 , А | $I_{общ}$, А | R_1 , Ом | R_2 , Ом | $R_{общ}$, Ом |
| | | | | | | |

■ ВОПРОС

Раскройте базовые особенности последовательного, а также параллельного соединения проводников.



СПИСОК ЛИТЕРАТУРЫ

1. Бутиков Е.И., Кондратьев А.С. Физика: Учеб. пособие: В 3 кн. Кн. 1. Механика. – М.: ФИЗМАТЛИТ, 2004. – 352 с.
2. Бутиков Е.И., Кондратьев А.С. Физика: Учеб. пособие: В 3 кн. Кн. 3. Строение и свойства вещества. – М.: ФИЗМАТЛИТ, 2004. – 336 с.
3. Громов С.В. Физика: механика. Теория относительности. Электродинамика: учеб. для 10 кл. общеобразоват. учреждений: профил. уровень / С.В. Громов, Н.В. Шаронова; под ред. Н.В. Шароновой. 8-е изд., доп. и перераб. – М.: Просвещение, 2007. – 415 с.
4. Громов С.В. Физика: Учеб. для 7 кл. общеобразоват. учреждений / С.В. Громов, Н.А. Родина. – 4-е изд. – М.: Просвещение, 2002. – 158 с.
5. Гирке Р., Шпрокхоф Г. Эксперимент по курсу элементарной физики. Часть 4. Жидкости и газы. Перевод с немецкого А.П. Ломана. Под редакцией П.А. Знаменского, П.А. Рымкевича. – М.: Учпедгиз, 1959. – 368 с.
6. Ковтунович М.Г. Домашний эксперимент по физике: пособие для учителя / М.Г. Ковтунович. – М.: Гуманитар, изд. центр ВЛАДОС, 2007. – 207 с. (Библиотека учителя физики).
7. Ландсберг Г.С. Элементарный учебник физики. Т.1. Механика. Теплота. Молекулярная физика. – М.: Наука, 1985. – 606 с.
8. Ландсберг Г.С. Элементарный учебник физики. Т. 2. Электричество и магнетизм. – М.: Наука, 1985. – 479 с.
9. Майер В.В. Электричество: учебные экспериментальные доказательства. – М.: ФИЗМАТЛИТ, 2006. – 232 с.
10. Шутов В.П., Сухов В.Г., Подлесный Д.В. Эксперимент в физике. Физический практикум. – М.: ФИЗМАТ ЛИТ, 2005. – 184 с.
11. Шпрокхоф Г. Эксперимент по курсу элементарной физики. Часть 3. Теплота. Перевод с немецкого А.П. Ломана. Под редакцией Л.А. Знаменского, П.А. Рымкевича. – М.: Учпедгиз, 1965. – 228 с.
12. Демонстрационный эксперимент по физике в старших классах средней школы, т. I. Механика. Теплота. Пособие для учителя. Под ред. А.А. Покровского. Изд. 2-е, перераб. М.: «Просвещение», 1972. – 367 с.
13. Лабораторный практикум по физике / С.В. Степанов, С.А. Смирнов; под ред. С.В. Степанова. – М.: ФОРУМ: ИНФРА-М, 2010. – 112 е.: ил. – (Профессиональное образование).
14. Руководство к лабораторным занятиям по физике. Под ред. Л.Л. Гольдина, изд. 2-е, переработанное. Главная редакция физико-математической литературы изд-ва «Наука», 1973. – 688 с.
15. Практикум по физике в средней школе: Дидакт. материал/ В.А. Буров, Ю.И. Дик, Б.С. Зворыкин и др. Под ред. А.А. Покровского. – 2-е изд. М.: Просвещение, 1982. – 192 с.
16. Физика. 10 класс: учеб. для общеобразоват. учреждений: базовый и профил. уровни / Г.Я. Мякишев, Б.Б. Буховцев, Н.Н. Сотский; под ред. В.И. Николаева, Н.А. Парфентьевой. – 19-е изд. – М.: Просвещение, 2010. – 366 с.
17. Физика. 10 класс: учеб. для общеобразоват. учреждений и шк. с углубл. изучением физики: профил. уровень / [О.Ф. Кабардин, В.А. Орлов, Э.Е. Эвенчик и др.]; под ред. А.А. Пинского, О.Ф. Кабардина; Рос. акад. наук, Рос. акад. образования, изд-во «Просвещение». – 13-е изд. – М.: Просвещение, 2011. – 431 с.
18. Фронтальные лабораторные занятия по физике в средней школе. Пособие для учителей. Под ред. А.А. Покровского, Изд. 2-е, перераб. М., «Просвещение», 1974. – 208 с.

